

**Получатель**

 Company  
 Reference  
 Address  
 Phone  
 Fax  
 E-mail

**Отправитель**
**Арт. №**

102650040H

**Customer pos. no.:**
**Модель**

AQUAJET 102 M

**Характеристики насоса**

Максимальное давление	0,8 МПа
Мин. темп-ра жидкости	0 °С
Макс. темп-ра жидкости	35 °С
Макс. наружная темп-ра	40 °С

**Способность наполнения:**

H	m	2	3	4	5	6	7	8	9
Q	m <sup>3</sup> /h	3,06	2,82	2,46	2,28	2,04	1,68	1,38	1,08

**Требуемые характеристики**

Расход :	
Напор :	
Жидкость :	Вода
Температура жидкости	20 °С
Плотность :	998,3 kg/m <sup>3</sup>
Кинематическая вязкость	1,005 mm <sup>2</sup> /s
Давление паров	0,00 МПа

**Действительные характеристики**

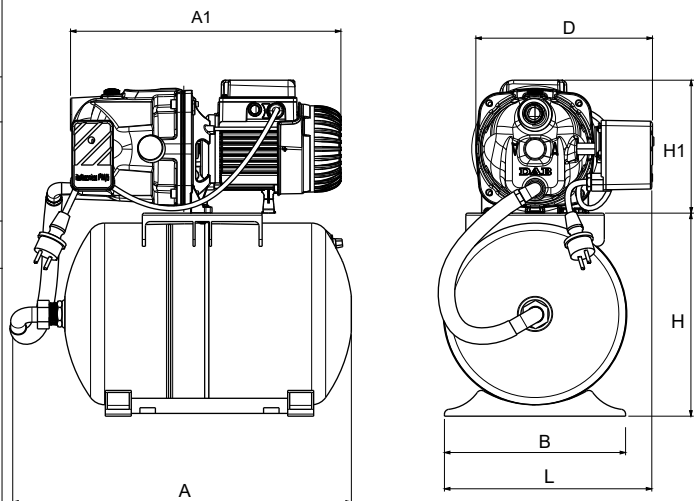
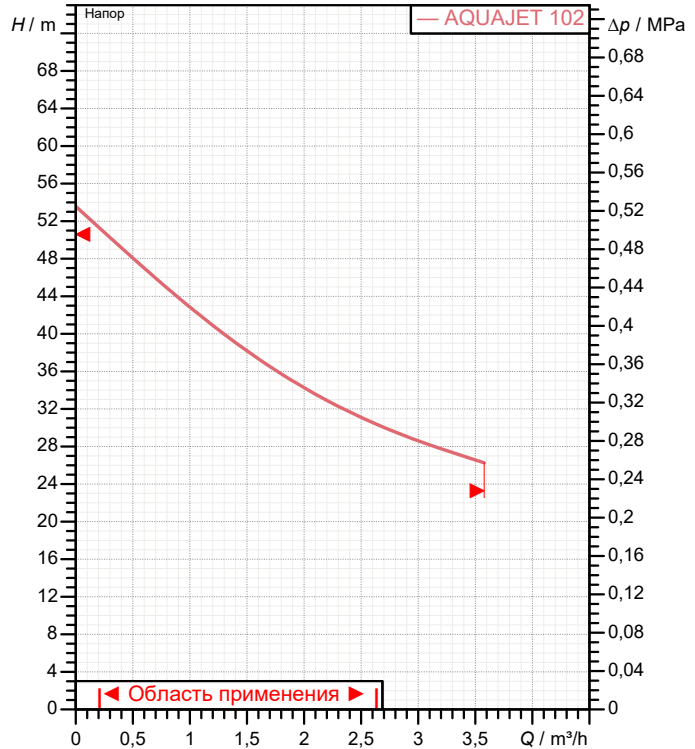
Расход :	
Напор :	

**Материалы/Уплотнение вала**

Корпус насоса	Чугун 200 UNI ISO 185
Обойма	алюминиевый сплав
Рабочего колеса	Технополимер А
Мех. Уплотнение	Графит/Керамика
Кольцевая прокладка	Резина NBR
Вал с ротором	AISI 416 X12 CrS 13 UNI 6900/71
Nozzle venturi diffuser assembly	Технополимер А

**Характеристики двигателя**

Торговая марка	DAB	
Ном. Мощность P2:	0,75 kW	
Частота вращения	2.800 1/min	
Напряжение	1~ 220-240 V	50 Hz
Ном. Ток	5,1 A	
Степень защиты	IP 44	

**Curve tolerance according to ISO 9906**

**Размеры**

mm

A	492	DNA	1"G	L	301		
A1	413	DNM	1"G				
B	263	H	296				
D	256	H1	204				

**Вес** 19,8 kg

**Соединения насоса:**

Вход	1" G / 0,8 МПа
Вых	1" G / 0,8 МПа



# ГИДРАВЛИЧЕСКАЯ ХАРАКТЕРИСТИКА

26.12.24

Страница 2 / 3

DAB PUMPS S.p.A.  
Via Marco Polo, 14 - 35035 Mestrino (PD), Italy  
Tel. +39 049 5125000 - Fax +39 049 5125950  
www.dabpumps.com

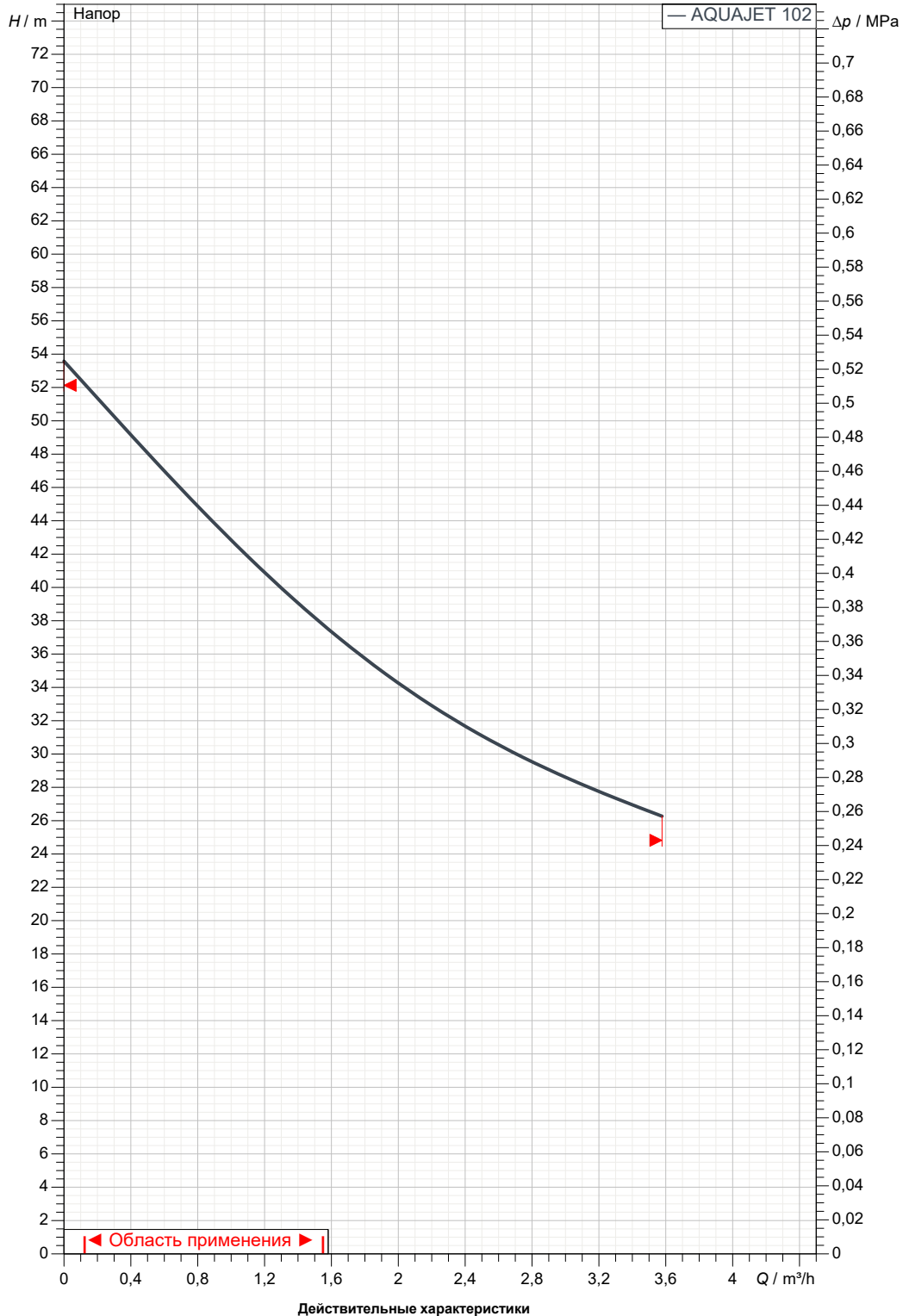
Получатель

Отправитель

Company  
Reference  
Address  
Phone  
Fax  
E-mail

## AQUAJET 102 M-G

Curve tolerance according to ISO 9906



Вход  
1" G  
0,8 MPa

Вых  
1" G  
0,8 MPa

Расход :

Напор :

Частота вращения  
2.800 1/min

Проект

Номер проекта

Исполнитель

Создано

26/12/24



# ГАБАРИТНЫЕ РАЗМЕРЫ

26.12.24

Страница 3 / 3

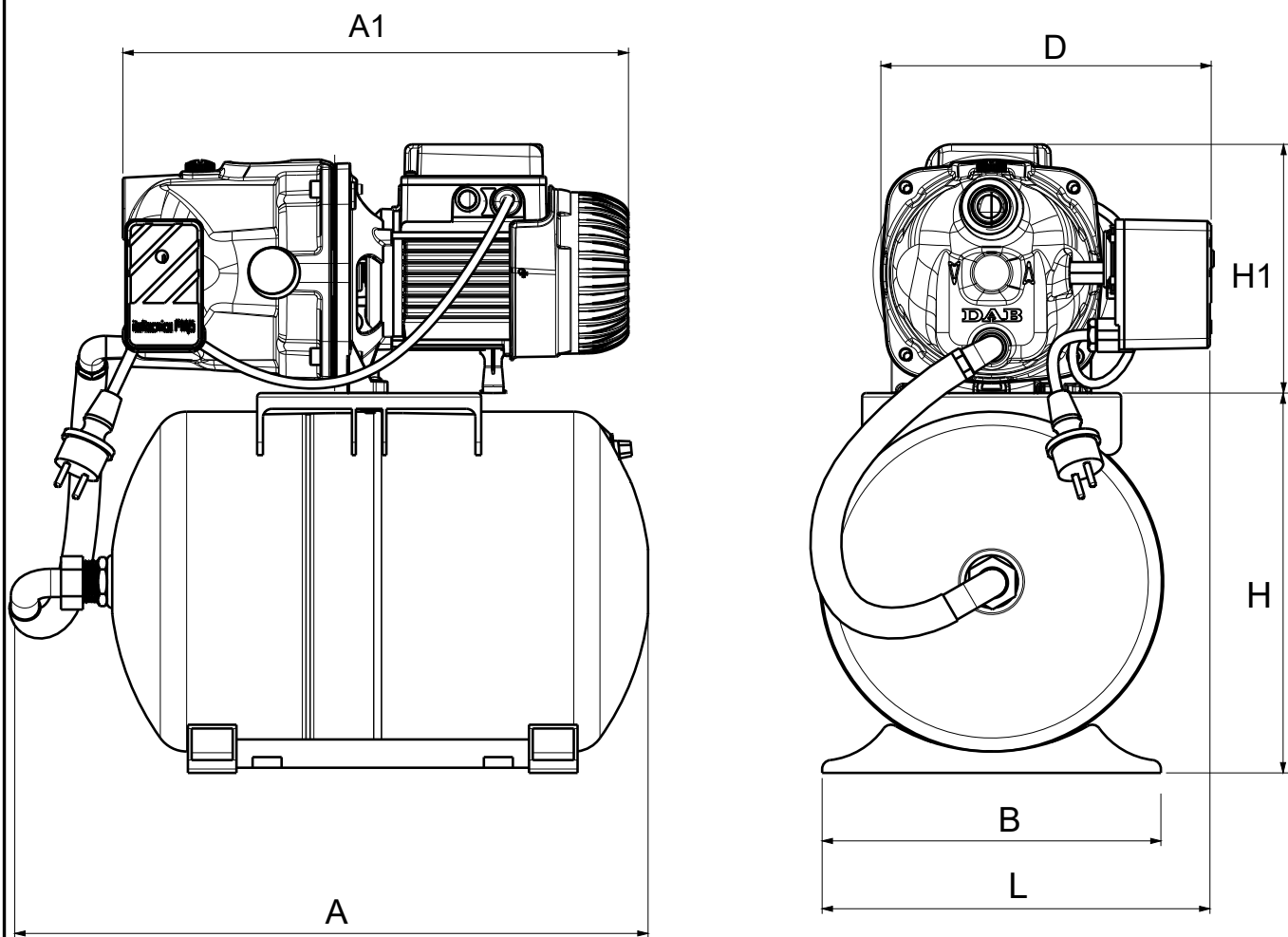
DAB PUMPS S.p.A.  
Via Marco Polo, 14 - 35035 Mestrino (PD), Italy  
Tel. +39 049 5125000 - Fax +39 049 5125950  
www.dabpumps.com

Получатель

Отправитель

Company  
Reference  
Address  
Phone  
Fax  
E-mail

## AQUAJET 102 M-G



### Измерения в mm

1	A	492
2	A1	413
3	B	263
4	D	256
5	DNA	1" G
6	DNM	1" G
7	H	296
8	H1	204
9	L	301
10		
11		

### Соединения насоса:

всасывании :  
1" G  
0,8 MPa  
  
подачу :  
1" G  
0,8 MPa

Проект

Номер проекта

Исполнитель

Создано

26/12/24