

**Получатель**

Company  
Reference  
Address  
Phone  
Fax  
E-mail

**Отправитель**

**Арт. №**  
1D6311GGV  
**Модель**  
CP-G 100-5600/A/BAQE/37 IE3  
**Customer pos. no.:**

**Характеристики насоса**  
**MEI** ≥ 0,40  
Максимальное давление PN 16  
Мин. темп-ра жидкости -10 °C  
Макс. темп-ра жидкости 140 °C  
Макс. наружная темп-ра 40 °C

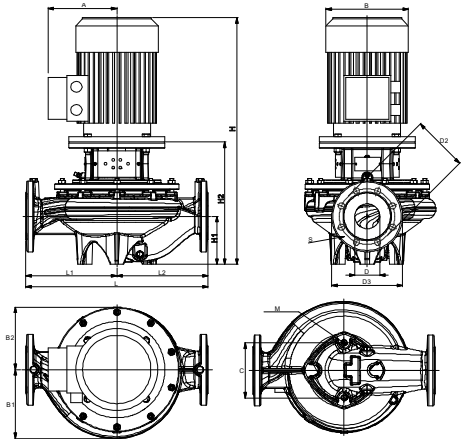
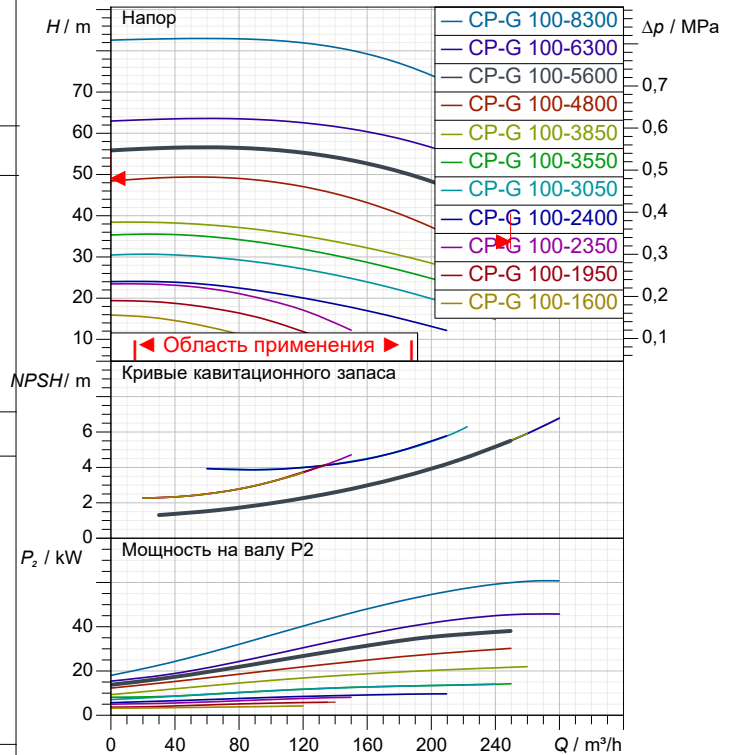
**Требуемые характеристики**  
Расход :  
Напор :  
Жидкость (%) :  
Температура жидкости 20 °C  
Плотность : 998,3 kg/m³  
Кинематическая вязкость 1,005 mm²/s  
Давление паров 0,00 MPa

**Действительные характеристики**  
Расход :  
Напор :  
NPSH :  
Shaft power P2 :  
Efficiency :

**Материалы/Уплотнение вала**  
Корпус насоса Чугун 250 UNI ISO 185  
Обойма Чугун 250 UNI ISO 185  
Рабочего колеса Чугун 250 UNI ISO 185  
Мех. Уплотнение SEE "SHAFT SEAL" SECTION  
Кольцевая прокладка Резина EPDM  
Вал с ротором AISI 304 X5 Cr Ni 1810 UNI 6900/71

**Характеристики двигателя**  
Ном. Мощность P2: 37 kW  
Частота вращения 2.960 1/min  
Напряжение 3~ 400 V 50 Hz  
Ном. Ток 63 A  
Степень защиты IP 55

**Curve tolerance according to ISO 9906**



**Вес** 397 kg

Размеры		mm	
A	292	H1	140
B1	210	H2	447
B2	210	L	550
C	230	L1	275
D	100	L2	275
D2	180	M	M16
D3	220	S	8 x Ø18
H	1.117		

**Соединения насоса:**  
Вход DN 100 / PN 16  
Вых DN 100 / PN 16



# ГИДРАВЛИЧЕСКАЯ ХАРАКТЕРИСТИКА

DAB PUMPS S.p.A.  
Via Marco Polo, 14 - 35035 Mestrino (PD), Italy  
Tel. +39 049 5125000 - Fax +39 049 5125950  
www.dabpumps.com

18.12.24

Страница 2 / 3

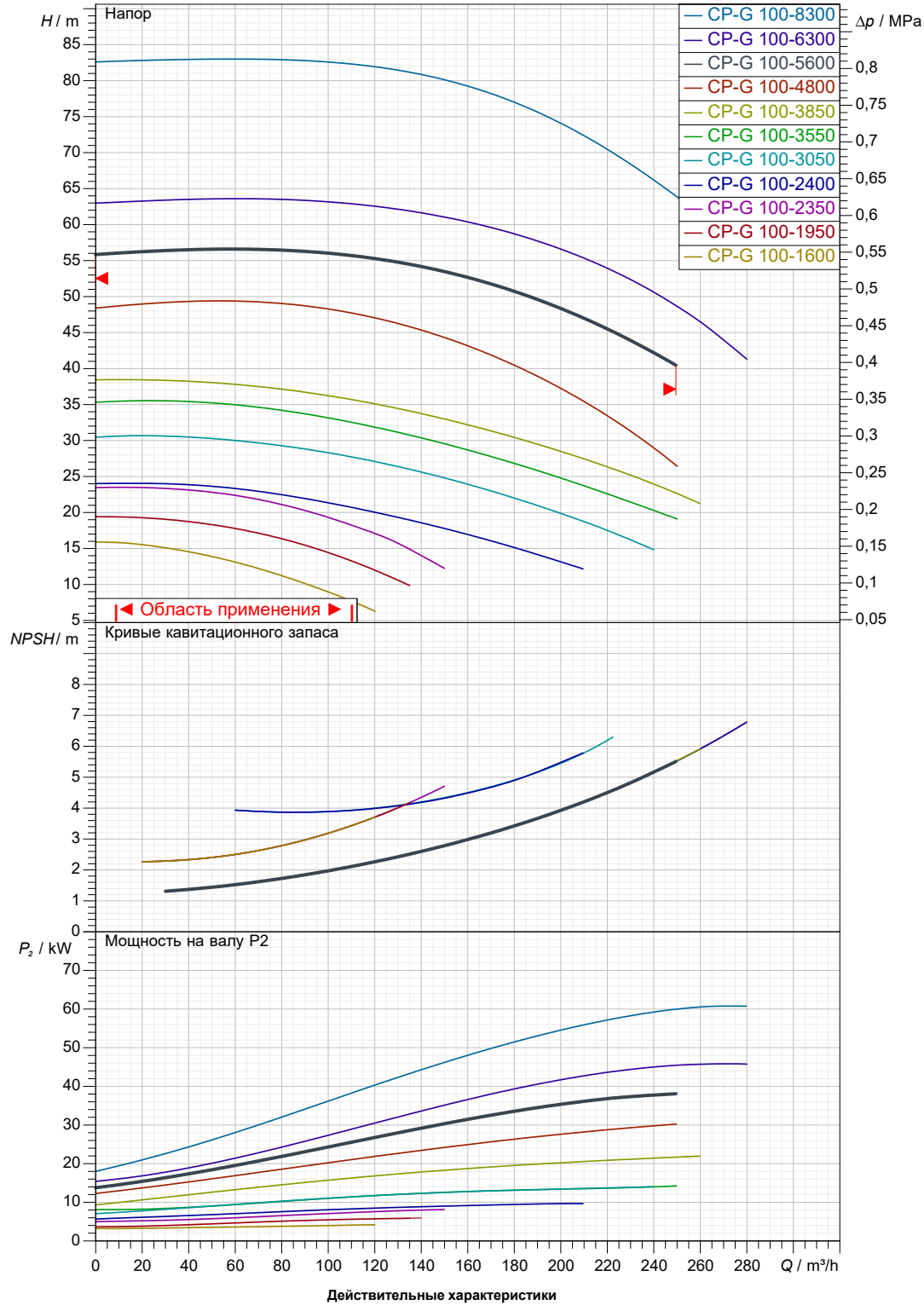
Получатель

Отправитель

Company  
Reference  
Address  
Phone  
Fax  
E-mail

## CP-G 100-5600/A/BAQE/37 IE3

Curve tolerance according to ISO 9906



Вход  
DN 100  
PN 16

Вых  
DN 100  
PN 16

Расход :

Напор :

Частота вращения  
2.960 1/min

MAIN\_PROJECT\_TITLE

BUSINESS\_PROCESS\_IC

OWNER\_

ISSUE\_DATE

13/12/24



# ГАБАРИТНЫЕ РАЗМЕРЫ

18.12.24

Страница 3 / 3

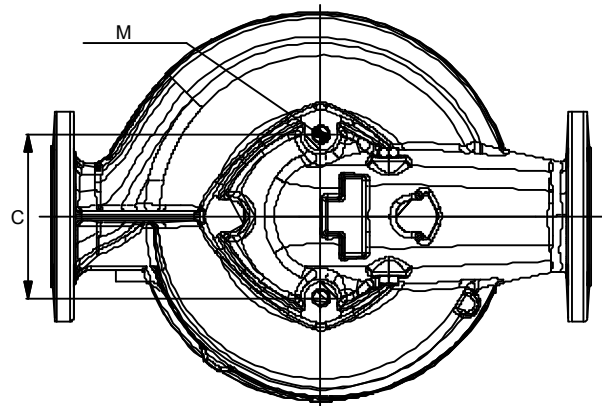
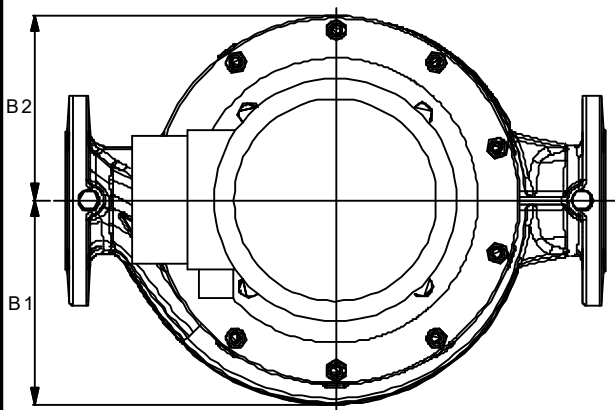
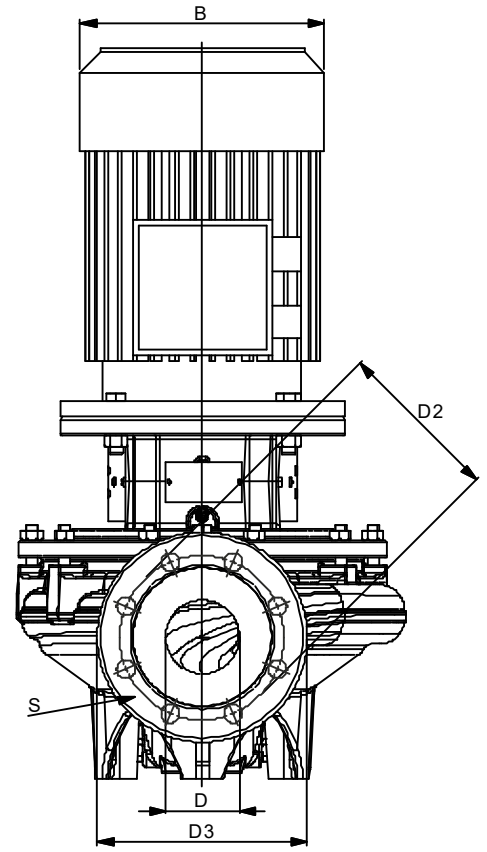
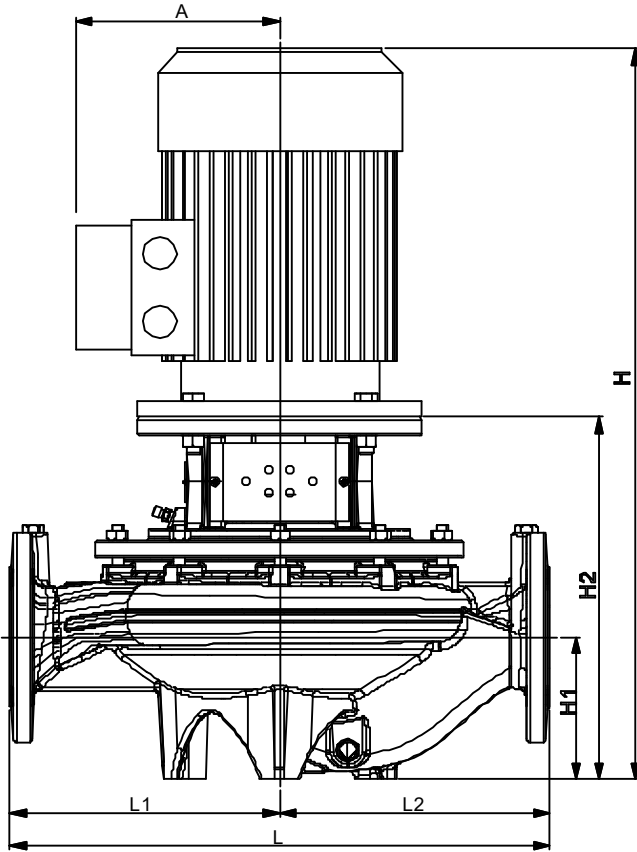
DAB PUMPS S.p.A.  
Via Marco Polo, 14 - 35035 Mestrino (PD), Italy  
Tel. +39 049 5125000 - Fax +39 049 5125950  
www.dabpumps.com

Получатель

Отправитель

Company  
Reference  
Address  
Phone  
Fax  
E-mail

## CP-G 100-5600/A/BAQE/37 IE3



**Измерения в mm**

1	A	292	L1	275
2	B1	210	L2	275
3	B2	210	M	M16
4	C	230	S	8 x Ø18
5	D	100		
6	D2	180		
7	D3	220		
8	H	1.117		
9	H1	140		
10	H2	447		
11	L	550		

**Соединения насоса:**

всасывании :  
DN 100  
PN 16  
  
подачу :  
DN 100  
PN 16

MAIN\_PROJECT\_TITLE

BUSINESS\_PROCESS\_I

OWNER\_

ISSUE\_DATE

13/12/24