

**Получатель**

 Company  
 Reference  
 Address  
 Phone  
 Fax  
 E-mail

**Отправитель**
**Арт. №**

1D5311GFV

**Customer pos. no.:**
**Модель**

CP-G 80-6850/A/BAQE/30 IE3

**Характеристики насоса**

 MEI  $\geq$  0,40

|                        |        |
|------------------------|--------|
| Максимальное давление  | PN 16  |
| Мин. темп-ра жидкости  | -10 °C |
| Макс. темп-ра жидкости | 140 °C |
| Макс. наружная темп-ра | 40 °C  |

**Требуемые характеристики**

|                         |                          |
|-------------------------|--------------------------|
| Расход :                |                          |
| Напор :                 |                          |
| Жидкость (%) :          |                          |
| Температура жидкости    | 20 °C                    |
| Плотность :             | 998,3 kg/m <sup>3</sup>  |
| Кинематическая вязкость | 1,005 mm <sup>2</sup> /s |
| Давление паров          | 0,00 MPa                 |

**Действительные характеристики**

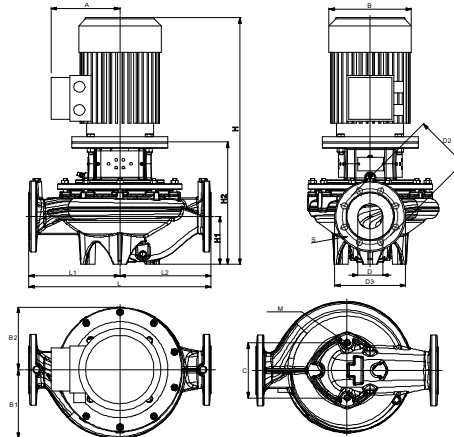
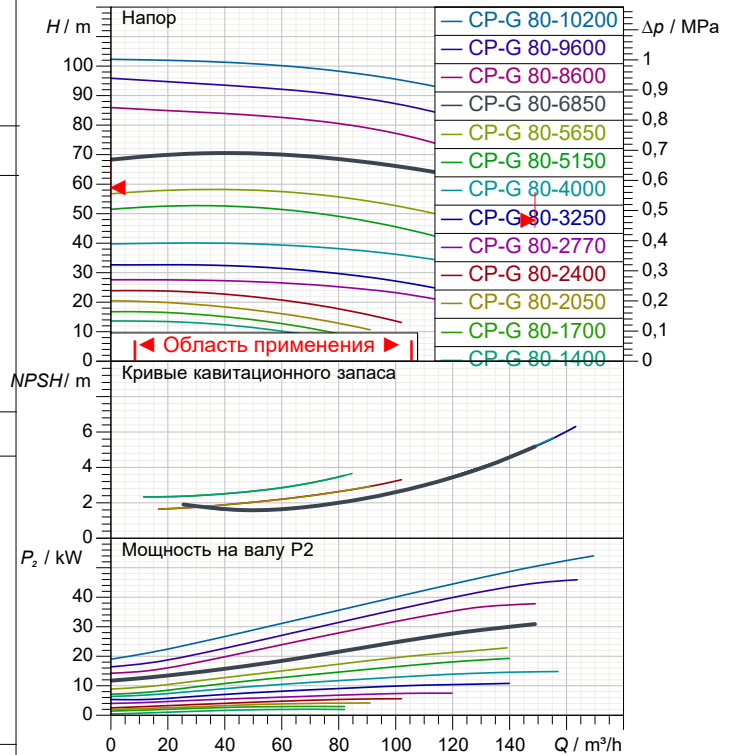
|                  |  |
|------------------|--|
| Расход :         |  |
| Напор :          |  |
| NPSH :           |  |
| Shaft power P2 : |  |
| Efficiency :     |  |

**Материалы/Уплотнение вала**

|                     |                                    |
|---------------------|------------------------------------|
| Корпус насоса       | Чугун 250 UNI ISO 185              |
| Обойма              | Чугун 250 UNI ISO 185              |
| Рабочего колеса     | Чугун 250 UNI ISO 185              |
| Мех. Уплотнение     | SEE "SHAFT SEAL" SECTION           |
| Кольцевая прокладка | Резина EPDM                        |
| Вал с ротором       | AISI 304 X5 Cr Ni 1810 UNI 6900/71 |

**Характеристики двигателя**

|                   |             |       |
|-------------------|-------------|-------|
| Ном. Мощность P2: | 30 kW       |       |
| Частота вращения  | 2.950 1/min |       |
| Напряжение        | 3~ 400 V    | 50 Hz |
| Ном. Ток          | 52 A        |       |
| Степень защиты    | IP 55       |       |

**Curve tolerance according to ISO 9906**

**Вес** 314 kg

**Размеры** mm

|    |       |    |         |
|----|-------|----|---------|
| A  | 292   | H1 | 115     |
| B1 | 210   | H2 | 390     |
| B2 | 210   | L  | 500     |
| C  | 144   | L1 | 250     |
| D  | 80    | L2 | 250     |
| D2 | 160   | M  | M16     |
| D3 | 200   | S  | 8 x Ø18 |
| H  | 1.050 |    |         |

**Соединения насоса:**

|      |               |
|------|---------------|
| Вход | DN 80 / PN 16 |
| Вых  | DN 80 / PN 16 |



# ГИДРАВЛИЧЕСКАЯ ХАРАКТЕРИСТИКА

18.12.24

Страница 2 / 3

DAB PUMPS S.p.A.  
Via Marco Polo, 14 - 35035 Mestrino (PD), Italy  
Tel. +39 049 5125000 - Fax +39 049 5125950  
www.dabpumps.com

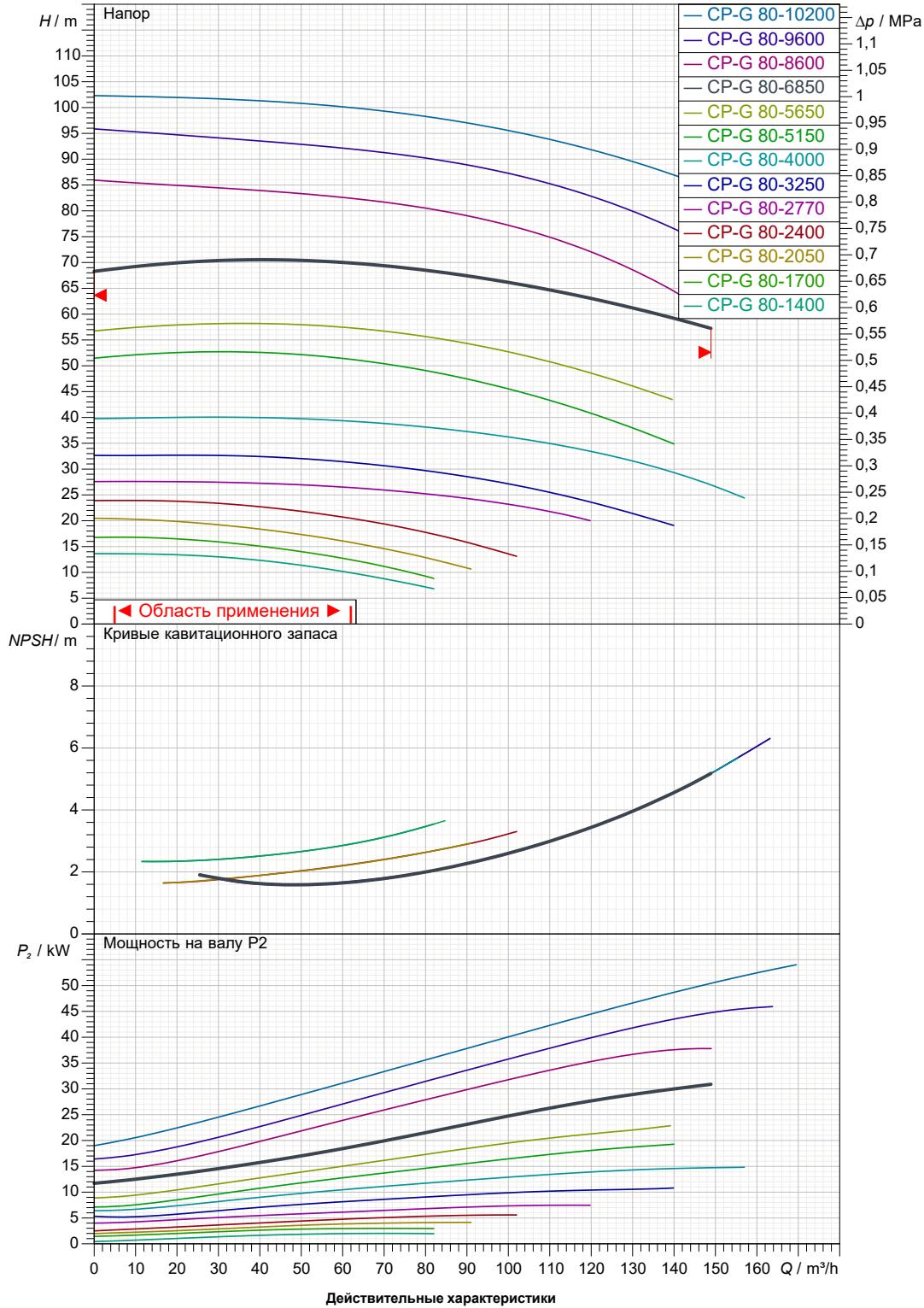
Получатель

Отправитель

Company  
Reference  
Address  
Phone  
Fax  
E-mail

## CP-G 80-6850/A/BAQE/30 IE3

Curve tolerance according to ISO 9906



Вход  
DN 80  
PN 16

Вых  
DN 80  
PN 16

Расход :

Напор :

Частота вращения  
2.950 1/min

MAIN\_PROJECT\_TITLE

BUSINESS\_PROCESS\_IC

OWNER\_

ISSUE\_DATE

13/12/24



# ГАБАРИТНЫЕ РАЗМЕРЫ

18.12.24

Страница 3 / 3

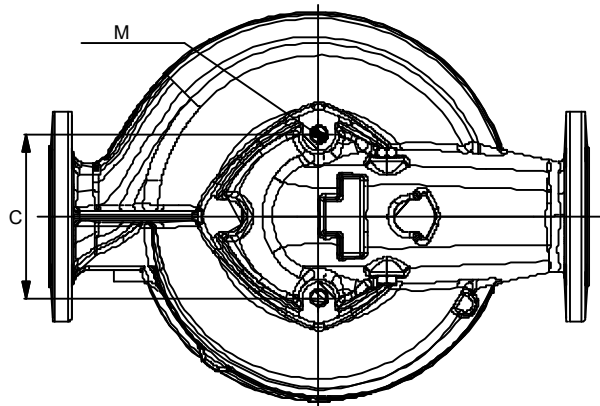
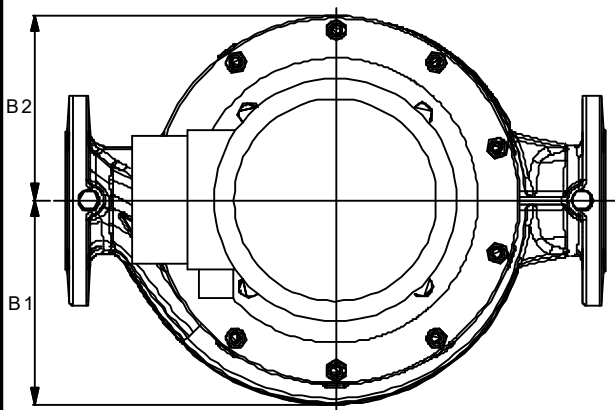
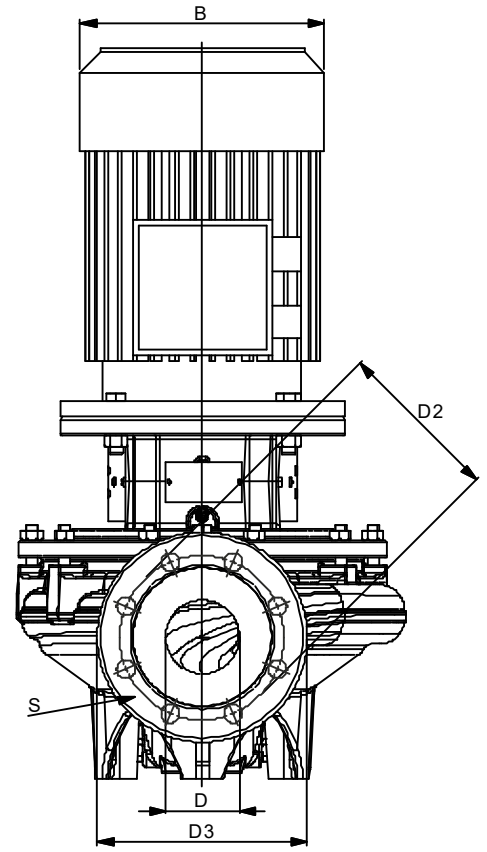
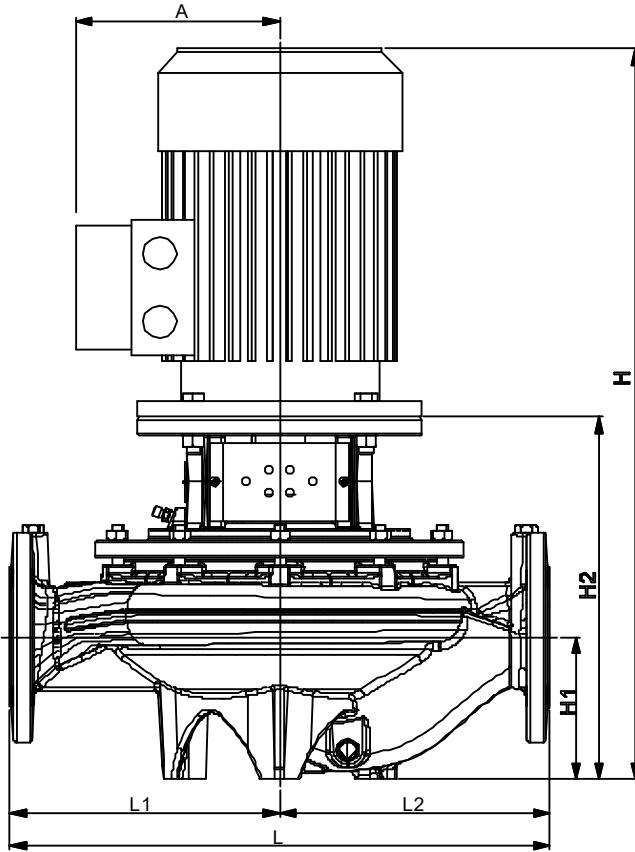
DAB PUMPS S.p.A.  
Via Marco Polo, 14 - 35035 Mestrino (PD), Italy  
Tel. +39 049 5125000 - Fax +39 049 5125950  
www.dabpumps.com

Получатель

Отправитель

Company  
Reference  
Address  
Phone  
Fax  
E-mail

## CP-G 80-6850/A/BAQE/30 IE3



Измерения в mm

|    |    |       |    |         |
|----|----|-------|----|---------|
| 1  | A  | 292   | L1 | 250     |
| 2  | B1 | 210   | L2 | 250     |
| 3  | B2 | 210   | M  | M16     |
| 4  | C  | 144   | S  | 8 x Ø18 |
| 5  | D  | 80    |    |         |
| 6  | D2 | 160   |    |         |
| 7  | D3 | 200   |    |         |
| 8  | H  | 1.050 |    |         |
| 9  | H1 | 115   |    |         |
| 10 | H2 | 390   |    |         |
| 11 | L  | 500   |    |         |

Соединения насоса:

всасывании :  
DN 80  
PN 16  
  
подачу :  
DN 80  
PN 16

MAIN\_PROJECT\_TITLE

BUSINESS\_PROCESS\_I

OWNER\_

ISSUE\_DATE

13/12/24