



ГИДРАВЛИЧЕСКАЯ ХАРАКТЕРИСТИКА

18.12.24

Страница 2 / 3

DAB PUMPS S.p.A.
Via Marco Polo, 14 - 35035 Mestrino (PD), Italy
Tel. +39 049 5125000 - Fax +39 049 5125950
www.dabpumps.com

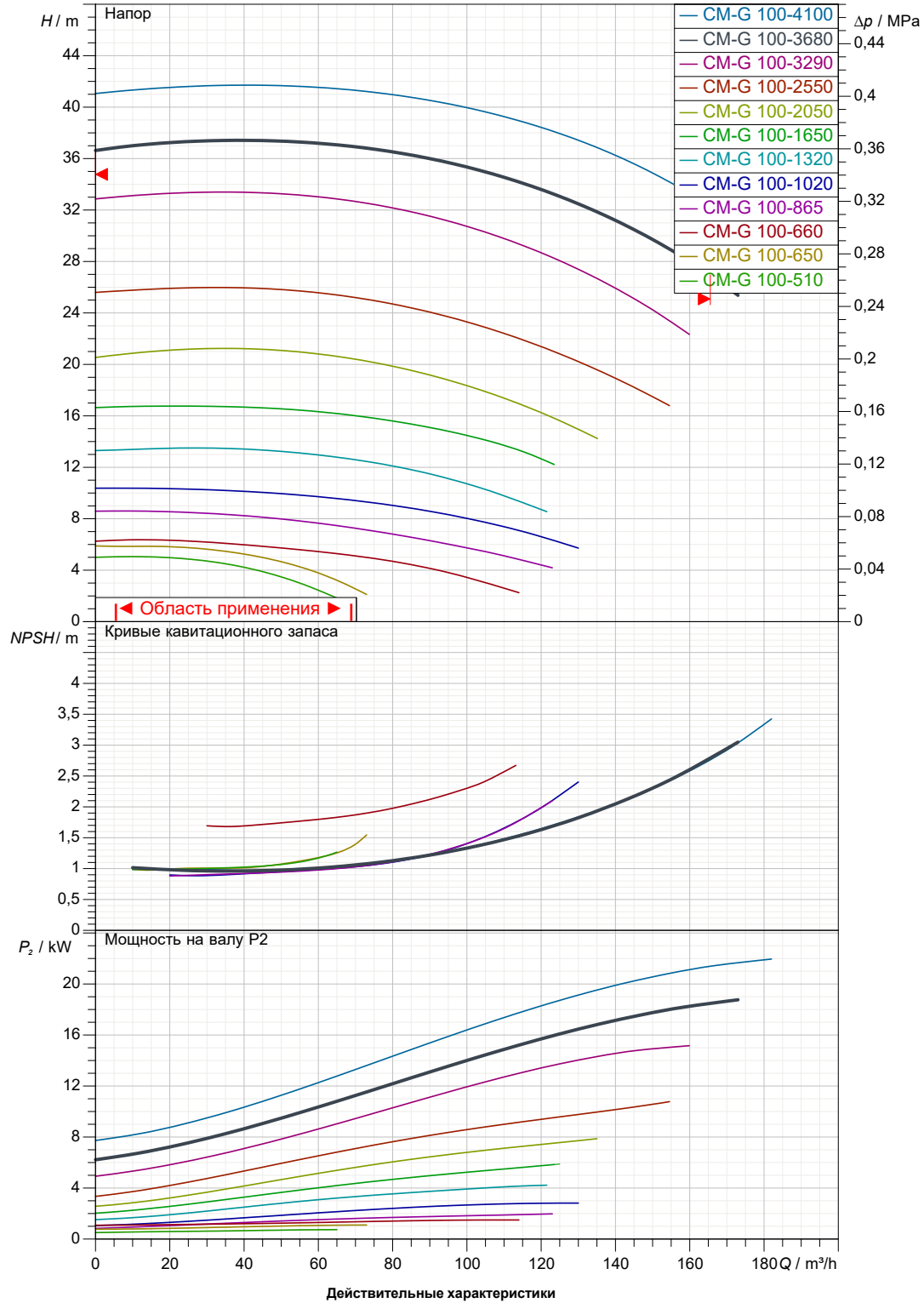
Получатель

Отправитель

Company
Reference
Address
Phone
Fax
E-mail

CM-G 100-3680/A/BAQE/18,5 IE3

Curve tolerance according to ISO 9906



Вход
DN 100
PN 16

Вых
DN 100
PN 16

Расход :

Напор :

Частота вращения
1.470 1/min

MAIN_PROJECT_TITLE

BUSINESS_PROCESS_IC

OWNER_

ISSUE_DATE

13/12/24



ГАБАРИТНЫЕ РАЗМЕРЫ

18.12.24

Страница 3 / 3

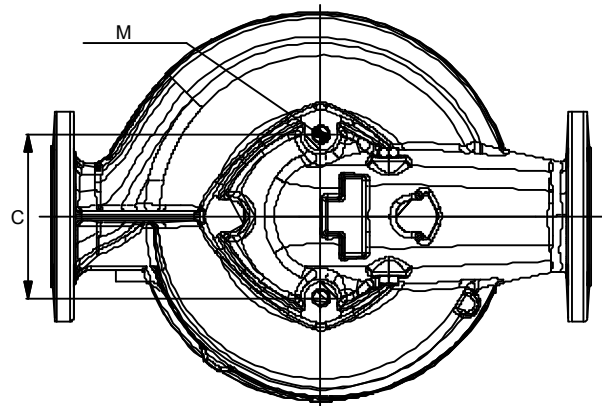
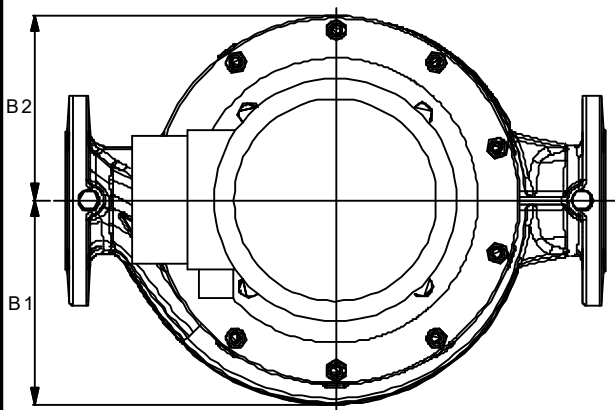
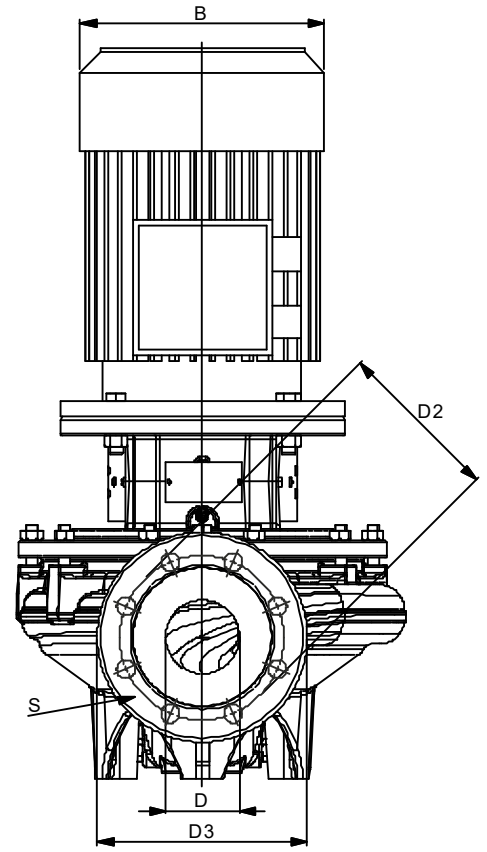
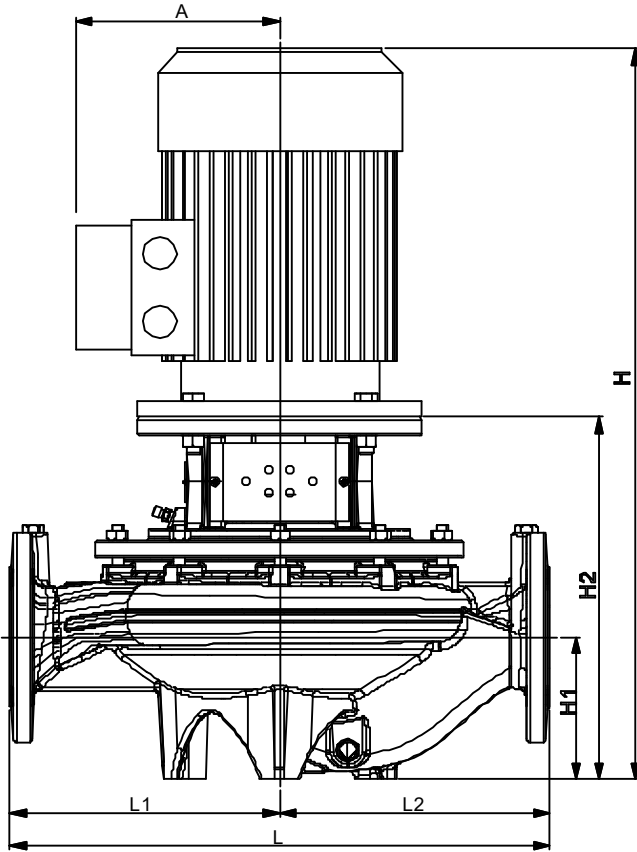
DAB PUMPS S.p.A.
Via Marco Polo, 14 - 35035 Mestrino (PD), Italy
Tel. +39 049 5125000 - Fax +39 049 5125950
www.dabpumps.com

Получатель

Отправитель

Company
Reference
Address
Phone
Fax
E-mail

CM-G 100-3680/A/BAQE/18,5 IE3



Измерения в mm

1	A	265	L1	335
2	B1	293	L2	335
3	B2	253	M	M16
4	C	230	S	8 x Ø18
5	D	100		
6	D2	180		
7	D3	220		
8	H	1.063		
9	H1	175		
10	H2	483		
11	L	670		

Соединения насоса:

всасывании :
DN 100
PN 16

подачу :
DN 100
PN 16

MAIN_PROJECT_TITLE

BUSINESS_PROCESS_I

OWNER_

ISSUE_DATE

13/12/24