

**Получатель**

**Отправитель**

Company  
Reference  
Address  
Phone  
Fax  
E-mail

**Арт. №** **Customer pos. no.:**

1D4311GBV

Модель

CP-G 65-4700/A/BAQE/11 IE3

**Характеристики насоса**

MEI  $\geq$  0,60

Максимальное давление PN 16  
Мин. темп-ра жидкости -10 °C  
Макс. темп-ра жидкости 140 °C  
Макс. наружная темп-ра 40 °C

**Требуемые характеристики**

Расход :  
Напор :  
Жидкость (%) :  
Температура жидкости 20 °C  
Плотность : 998,3 kg/m<sup>3</sup>  
Кинематическая вязкость 1,005 mm<sup>2</sup>/s  
Давление паров 0,00 MPa

**Действительные характеристики**

Расход :  
Напор :  
NPSH :  
Shaft power P2 :  
Efficiency :

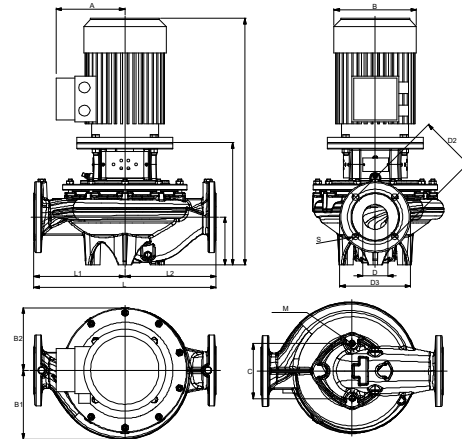
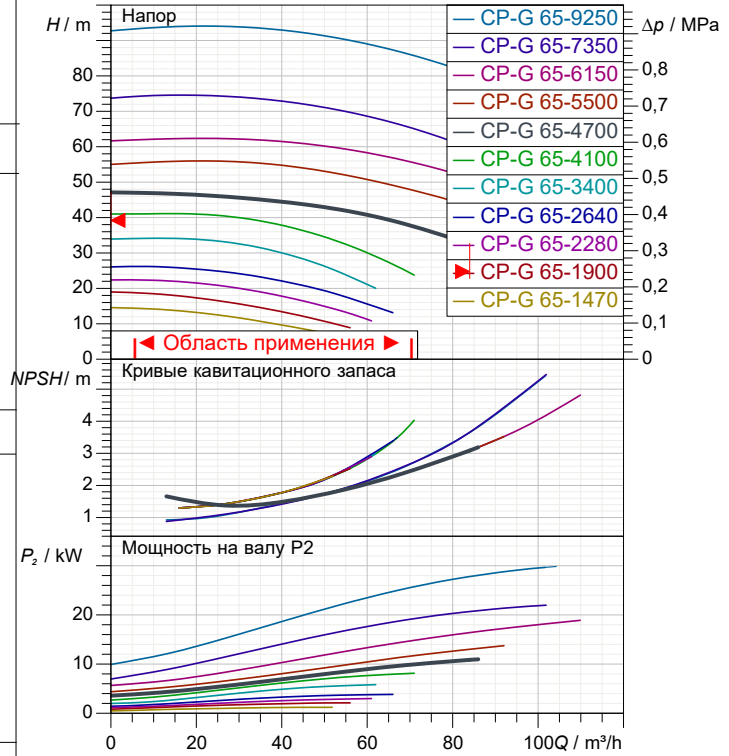
**Материалы/Уплотнение вала**

Корпус насоса Чугун 250 UNI ISO 185  
Обойма Чугун 250 UNI ISO 185  
Рабочего колеса Чугун 250 UNI ISO 185  
Мех. Уплотнение SEE "SHAFT SEAL" SECTION  
Кольцевая прокладка Резина EPDM  
Вал с ротором AISI 304 X5 Cr Ni 1810 UNI 6900/71

**Характеристики двигателя**

Ном. Мощность P2: 11 kW  
Частота вращения 2.930 1/min  
Напряжение 3~ 400 V 50 Hz  
Ном. Ток 19,7 A  
Степень защиты IP 55

**Curve tolerance according to ISO 9906**



**Вес** 198 kg

**Размеры** mm

A	242	H1	125		
B1	180	H2	388		
B2	176	L	475		
C	144	L1	237,5		
D	65	L2	237,5		
D2	145	M	M16		
D3	185	S	4 x Ø18		
H	893				

**Соединения насоса:**

Вход DN 65 / PN 16  
Вых DN 65 / PN 16



# ГИДРАВЛИЧЕСКАЯ ХАРАКТЕРИСТИКА

18.12.24

Страница 2 / 3

DAB PUMPS S.p.A.  
Via Marco Polo, 14 - 35035 Mestrino (PD), Italy  
Tel. +39 049 5125000 - Fax +39 049 5125950  
www.dabpumps.com

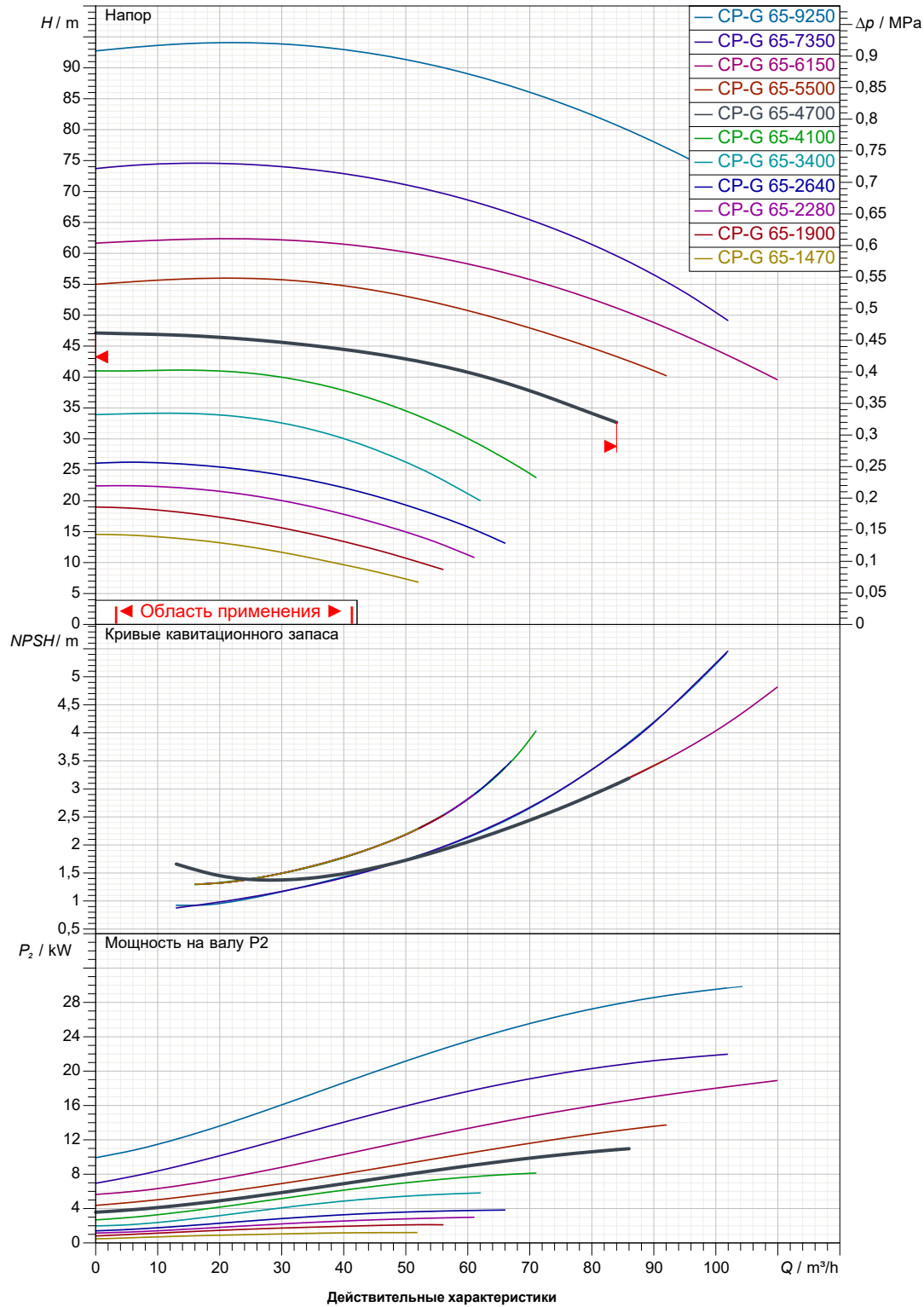
Получатель

Отправитель

Company  
Reference  
Address  
Phone  
Fax  
E-mail

## CP-G 65-4700/A/BAQE/11 IE3

Curve tolerance according to ISO 9906



Вход  
DN 65  
PN 16

Вых  
DN 65  
PN 16

Расход :

Напор :

Частота вращения  
2.930 1/min

MAIN\_PROJECT\_TITLE

BUSINESS\_PROCESS\_ID

OWNER

ISSUE\_DATE

13/12/24



# ГАБАРИТНЫЕ РАЗМЕРЫ

18.12.24

Страница 3 / 3

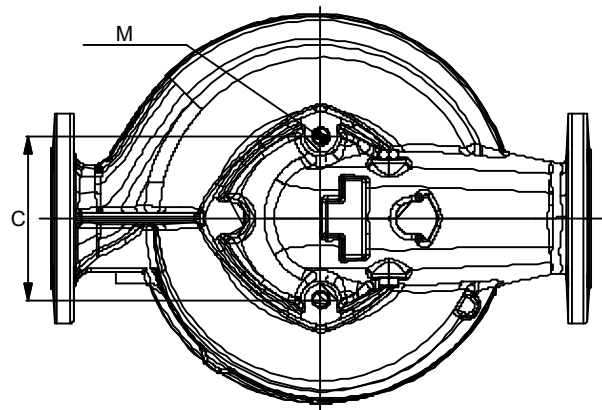
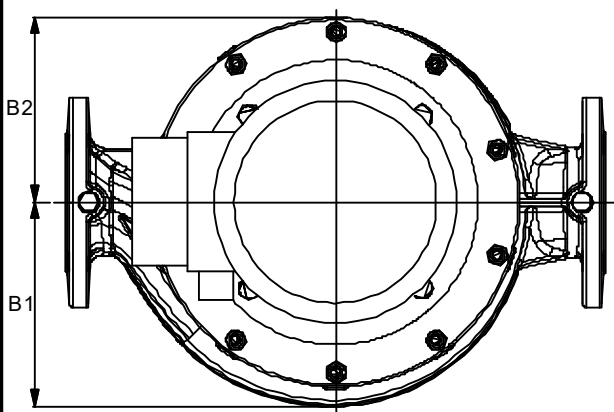
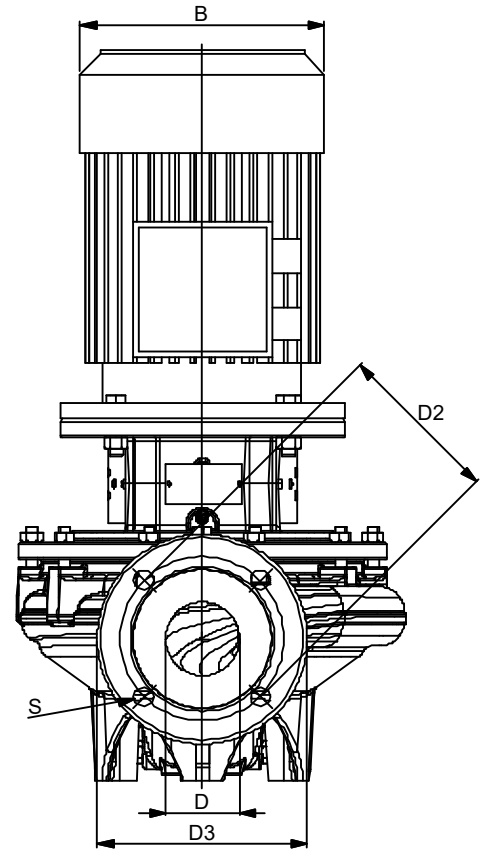
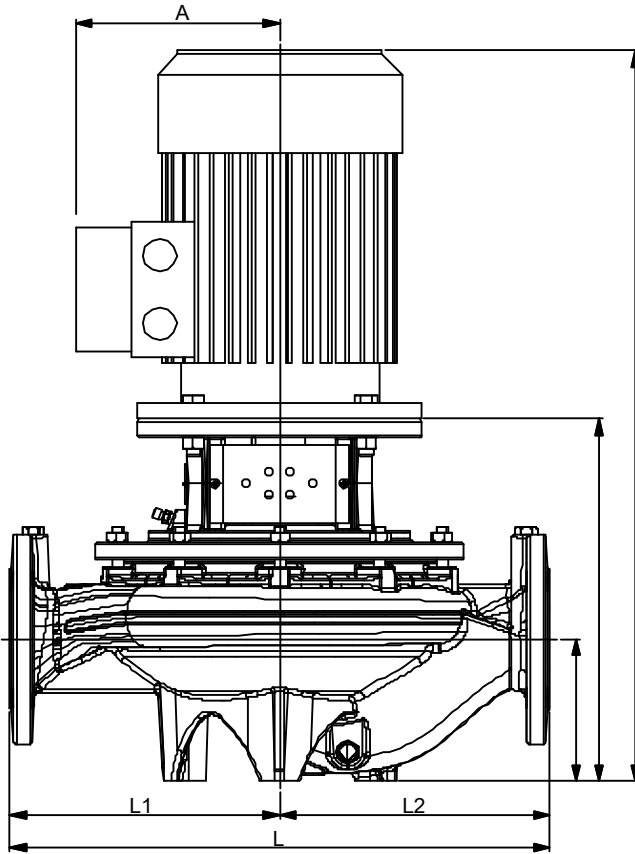
DAB PUMPS S.p.A.  
Via Marco Polo, 14 - 35035 Mestrino (PD), Italy  
Tel. +39 049 5125000 - Fax +39 049 5125950  
www.dabpumps.com

Получатель

Отправитель

Company  
Reference  
Address  
Phone  
Fax  
E-mail

## CP-G 65-4700/A/BAQE/11 IE3



**Измерения в mm**

1	A	242	L1	237,5
2	B1	180	L2	237,5
3	B2	176	M	M16
4	C	144	S	4 x Ø18
5	D	65		
6	D2	145		
7	D3	185		
8	H	893		
9	H1	125		
10	H2	388		
11	L	475		

**Соединения насоса:**

всасывании :  
DN 65  
PN 16  
  
подачу :  
DN 65  
PN 16

MAIN\_PROJECT\_TITLE

BUSINESS\_PROCESS\_I

OWNER\_

ISSUE\_DATE

13/12/24