

Получатель

Company
Reference
Address
Phone
Fax
E-mail

Отправитель

Арт. №
1D4311GCV
Модель
CP-G 65-5500/A/BAQE/15 IE3
Customer pos. no.:

Характеристики насоса
MEI ≥ 0,60
Максимальное давление PN 16
Мин. темп-ра жидкости -10 °C
Макс. темп-ра жидкости 140 °C
Макс. наружная темп-ра 40 °C

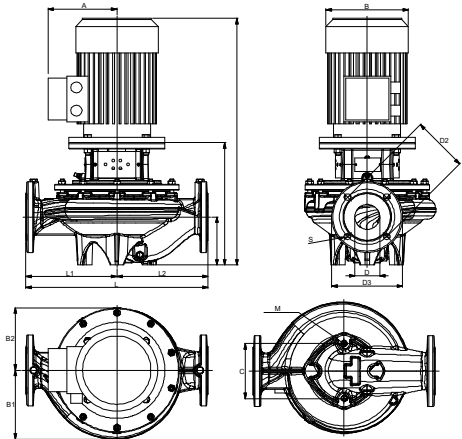
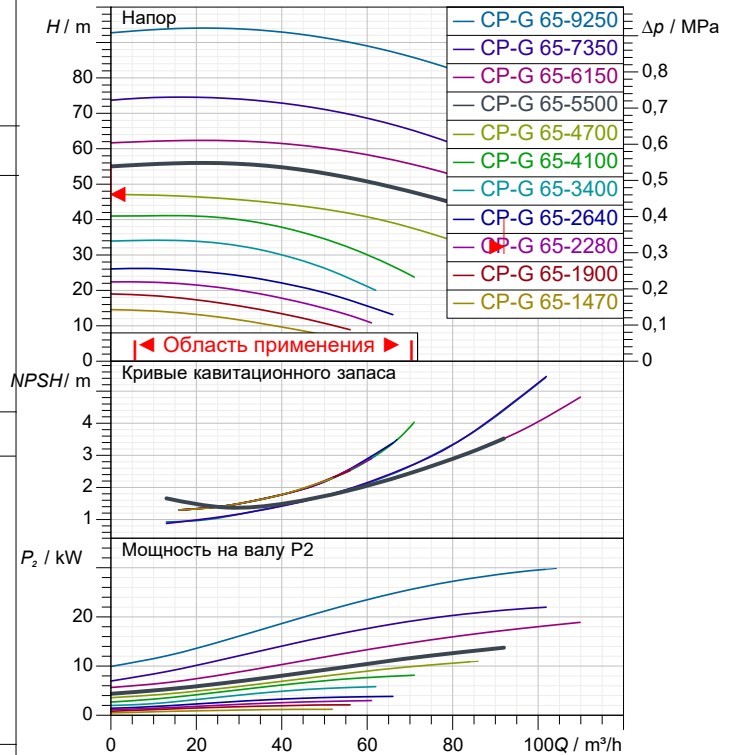
Требуемые характеристики
Расход :
Напор :
Жидкость (%) :
Температура жидкости 20 °C
Плотность : 998,3 kg/m³
Кинематическая вязкость 1,005 mm²/s
Давление паров 0,00 MPa

Действительные характеристики
Расход :
Напор :
NPSH :
Shaft power P2 :
Efficiency :

Материалы/Уплотнение вала
Корпус насоса Чугун 250 UNI ISO 185
Обойма Чугун 250 UNI ISO 185
Рабочего колеса Чугун 250 UNI ISO 185
Мех. Уплотнение SEE "SHAFT SEAL" SECTION
Кольцевая прокладка Резина EPDM
Вал с ротором AISI 304 X5 Cr Ni 1810 UNI 6900/71

Характеристики двигателя
Ном. Мощность P2: 15 kW
Частота вращения 2.940 1/min
Напряжение 3~ 400 V 50 Hz
Ном. Ток 26,5 A
Степень защиты IP 55

Curve tolerance according to ISO 9906



Вес 194 kg

Размеры		mm	
A	242	H1	125
B1	180	H2	388
B2	176	L	475
C	144	L1	237,5
D	65	L2	237,5
D2	145	M	M16
D3	185	S	4 x Ø18
H	893		

Соединения насоса:
Вход DN 65 / PN 16
Вых DN 65 / PN 16



ГИДРАВЛИЧЕСКАЯ ХАРАКТЕРИСТИКА

18.12.24

Страница 2 / 3

DAB PUMPS S.p.A.
Via Marco Polo, 14 - 35035 Mestrino (PD), Italy
Tel. +39 049 5125000 - Fax +39 049 5125950
www.dabpumps.com

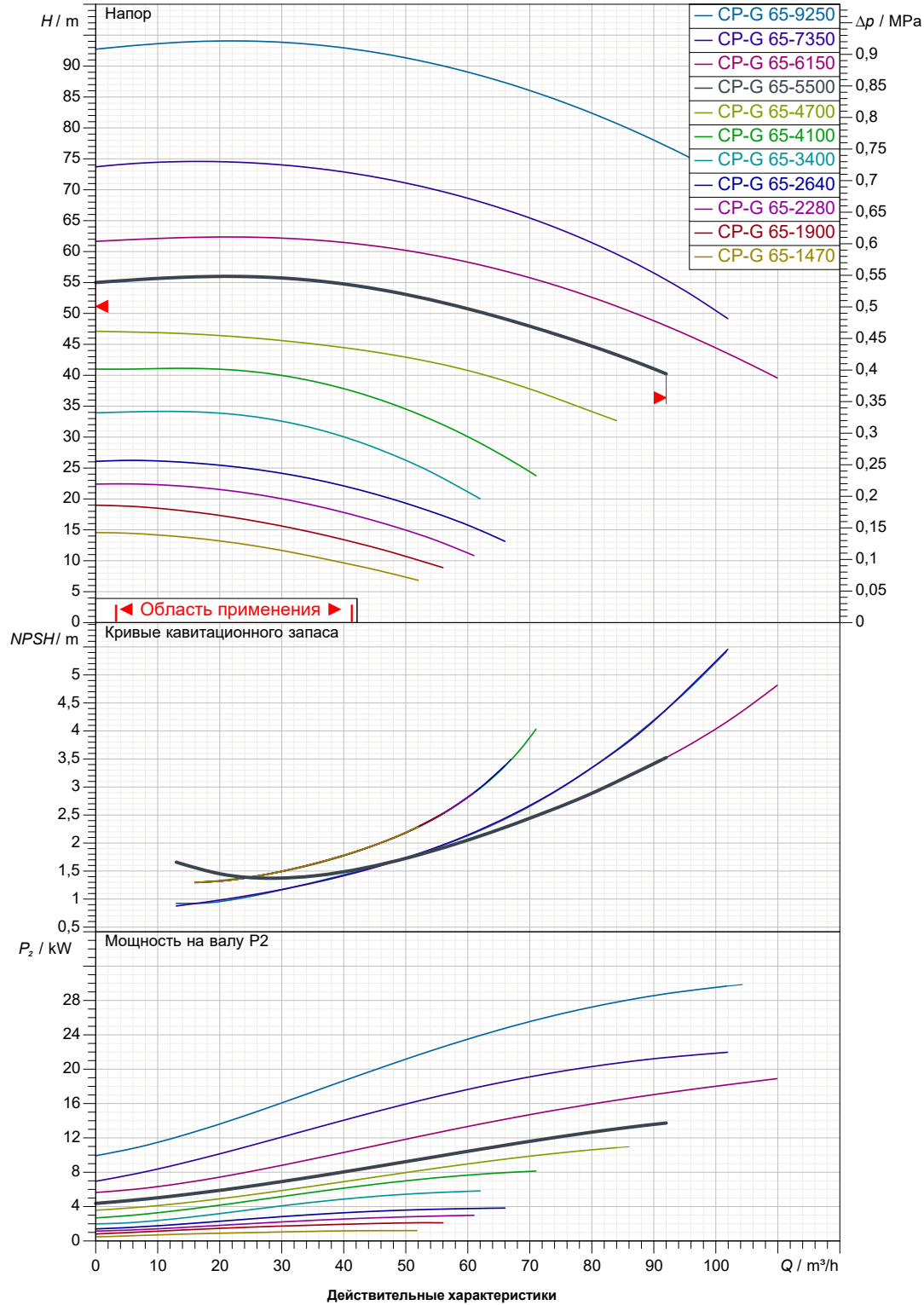
Получатель

Отправитель

Company
Reference
Address
Phone
Fax
E-mail

CP-G 65-5500/A/BAQE/15 IE3

Curve tolerance according to ISO 9906



Вход
DN 65
PN 16

Вых
DN 65
PN 16

Расход :

Напор :

Частота вращения
2.940 1/min

MAIN_PROJECT_TITLE

BUSINESS_PROCESS_IC

OWNER_

ISSUE_DATE

13/12/24



ГАБАРИТНЫЕ РАЗМЕРЫ

18.12.24

Страница 3 / 3

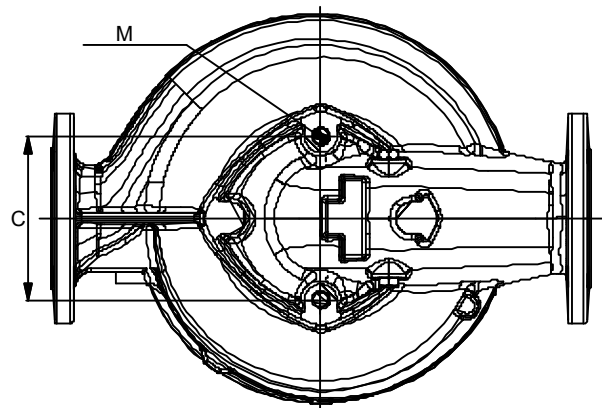
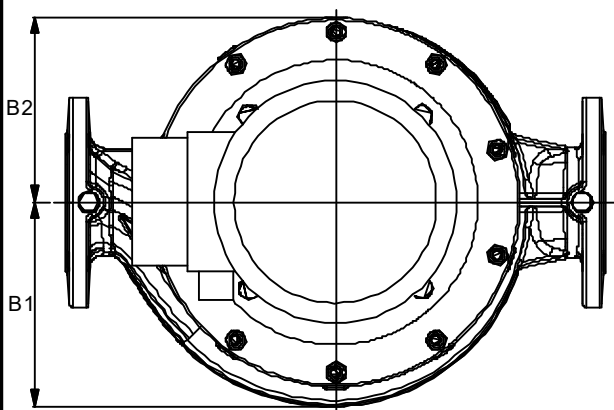
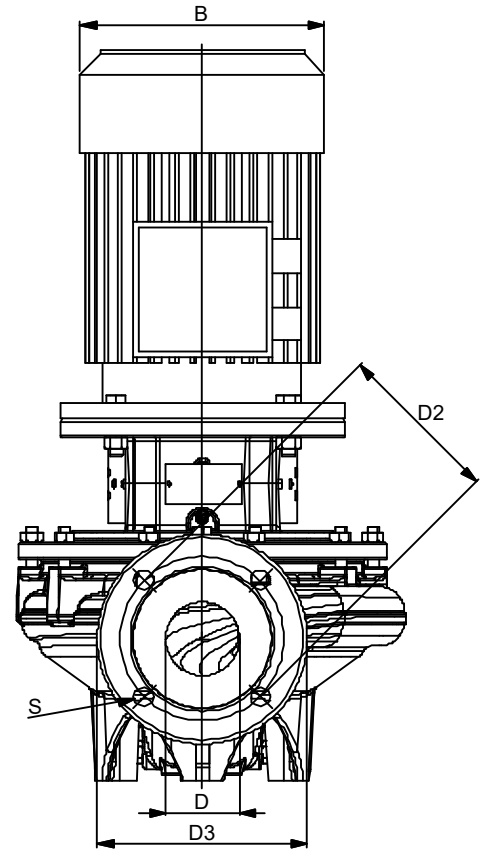
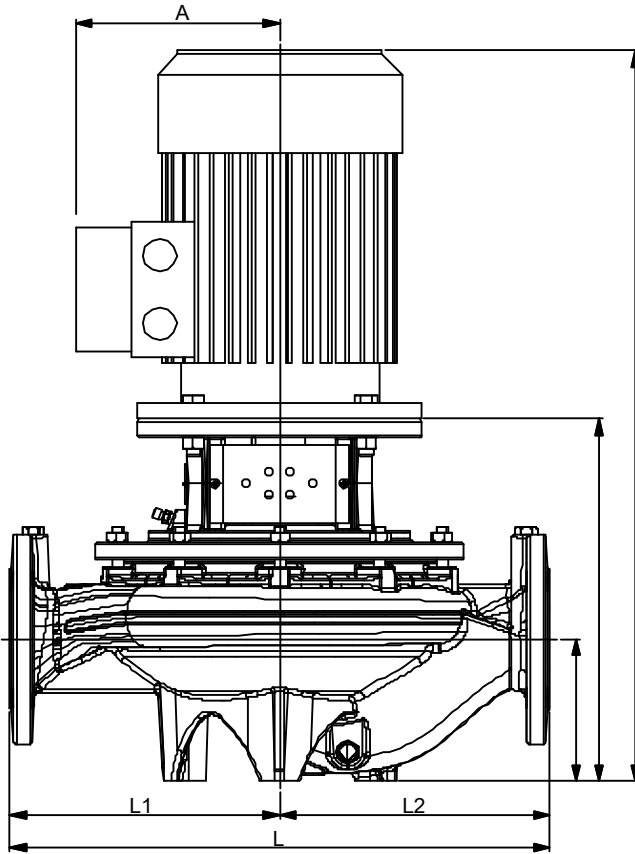
DAB PUMPS S.p.A.
Via Marco Polo, 14 - 35035 Mestrino (PD), Italy
Tel. +39 049 5125000 - Fax +39 049 5125950
www.dabpumps.com

Получатель

Отправитель

Company
Reference
Address
Phone
Fax
E-mail

CP-G 65-5500/A/BAQE/15 IE3



Измерения в mm

1	A	242	L1	237,5
2	B1	180	L2	237,5
3	B2	176	M	M16
4	C	144	S	4 x Ø18
5	D	65		
6	D2	145		
7	D3	185		
8	H	893		
9	H1	125		
10	H2	388		
11	L	475		

Соединения насоса:

всасывании :
DN 65
PN 16

подачу :
DN 65
PN 16

MAIN_PROJECT_TITLE

BUSINESS_PROCESS_II

OWNER_

ISSUE_DATE

13/12/24