

Получатель

 Company
 Reference
 Address
 Phone
 Fax
 E-mail

Отправитель
Арт. №

102650020H

Customer pos. no.:
Модель

AQUAJET 82 M

Характеристики насоса

Максимальное давление	0,8 МПа
Мин. темп-ра жидкости	0 °C
Макс. темп-ра жидкости	35 °C
Макс. наружная темп-ра	40 °C

Способность наполнения:

H	m	2	3	4	5	6	7	8	9
Q	m ³ /h	3,06	2,76	2,46	2,28	1,92	1,74	1,32	1,02

Требуемые характеристики

Расход :	
Напор :	
Жидкость :	Вода
Температура жидкости	20 °C
Плотность :	998,3 kg/m ³
Кинематическая вязкость	1,005 mm ² /s
Давление паров	0,00 МПа

Действительные характеристики

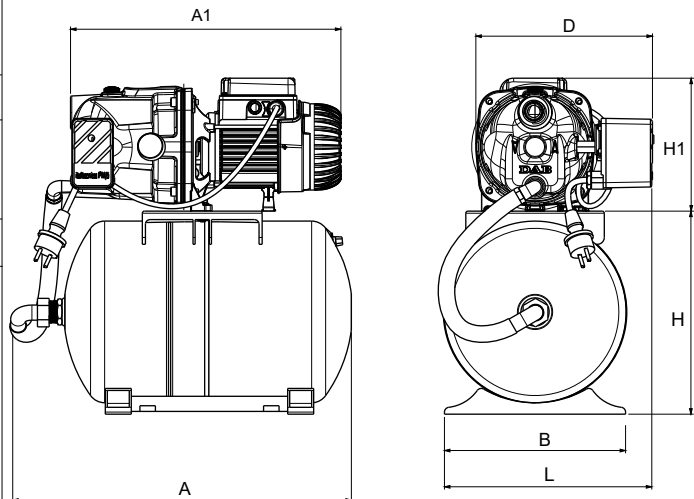
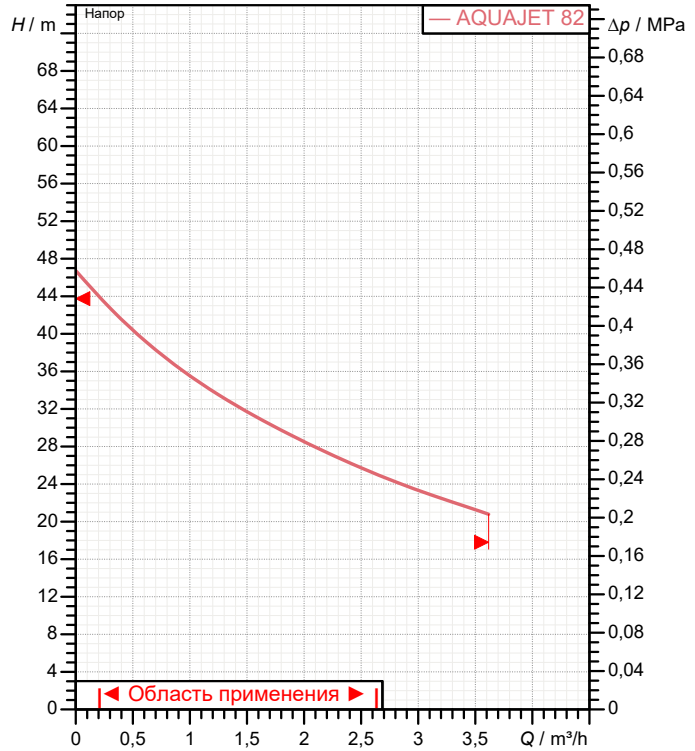
 Расход :
 Напор :

Материалы/Уплотнение вала

Корпус насоса	Чугун 200 UNI ISO 185
Обойма	алюминиевый сплав
Рабочего колеса	Технополимер А
Мех. Уплотнение	Графит/Керамика
Кольцевая прокладка	Резина NBR
Вал с ротором	AISI 416 X12 CrS 13 UNI 6900/71
Nozzle venturi diffuser assembly	Технополимер А

Характеристики двигателя

Торговая марка	DAB	
Ном. Мощность P2:	0,6 kW	
Частота вращения	2.750 1/min	
Напряжение	1~ 220-240 V	50 Hz
Ном. Ток	3,8 A	
Степень защиты	IP 44	

Curve tolerance according to ISO 9906

Размеры

mm

A	492	DNA	1"G	L	301		
A1	393	DNM	1"G				
B	263	H	296				
D	256	H1	194				

Вес 17,8 kg

Соединения насоса:

Вход	1" G / 0,8 МПа
Вых	1" G / 0,8 МПа



ГИДРАВЛИЧЕСКАЯ ХАРАКТЕРИСТИКА

26.12.24

Страница 2 / 3

DAB PUMPS S.p.A.
Via Marco Polo, 14 - 35035 Mestrino (PD), Italy
Tel. +39 049 5125000 - Fax +39 049 5125950
www.dabpumps.com

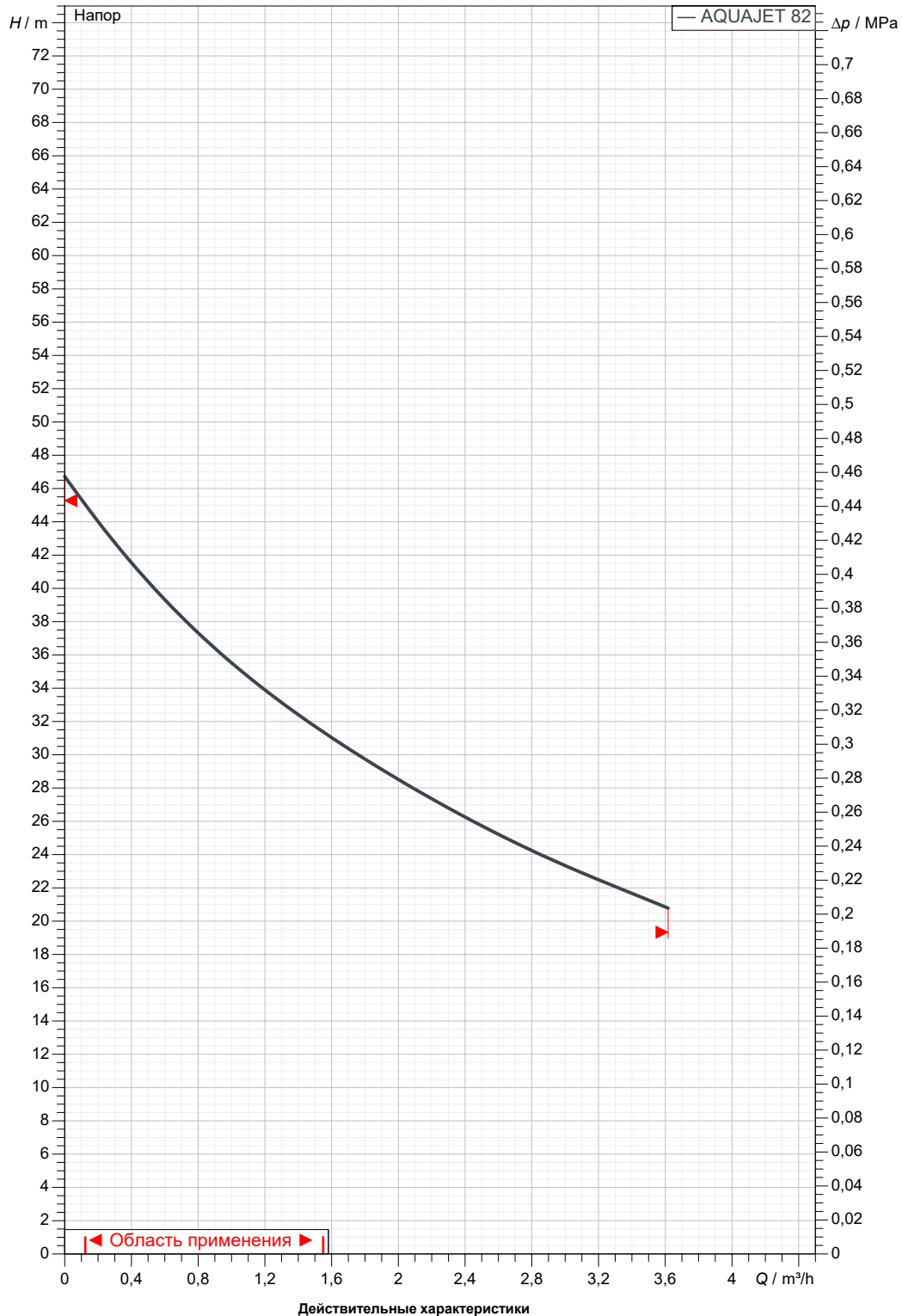
Получатель

Отправитель

Company
Reference
Address
Phone
Fax
E-mail

AQUAJET 82 M-G

Curve tolerance according to ISO 9906



Вход
1" G
0,8 MPa

Вых
1" G
0,8 MPa

Расход :

Напор :

Частота вращения
2.750 1/min

Проект

Номер проекта

Исполнитель

Создано

26/12/24



ГАБАРИТНЫЕ РАЗМЕРЫ

26.12.24

Страница 3 / 3

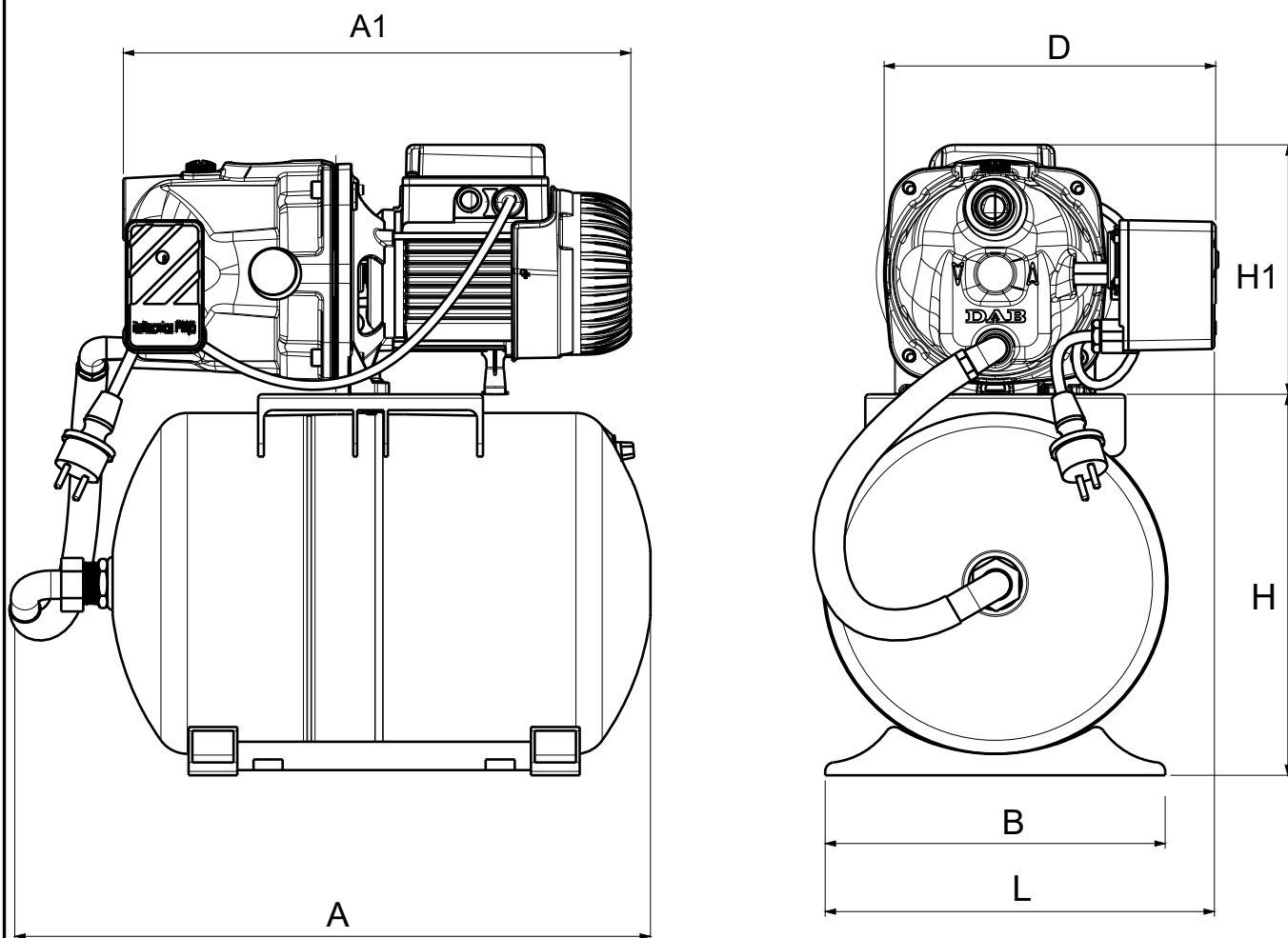
DAB PUMPS S.p.A.
Via Marco Polo, 14 - 35035 Mestrino (PD), Italy
Tel. +39 049 5125000 - Fax +39 049 5125950
www.dabpumps.com

Получатель

Отправитель

Company
Reference
Address
Phone
Fax
E-mail

AQUAJET 82 M-G



Измерения в мм

1	A	492
2	A1	393
3	B	263
4	D	256
5	DNA	1"G
6	DNM	1"G
7	H	296
8	H1	194
9	L	301
10		
11		

Соединения насоса:

всасывании :
1" G
0,8 MPa

подачу :
1" G
0,8 MPa

Проект

Номер проекта

Исполнитель

Создано