





# ГИДРАВЛИЧЕСКАЯ ХАРАКТЕРИСТИКА

18.12.24

Страница 2 / 3

DAB PUMPS S.p.A.  
Via Marco Polo, 14 - 35035 Mestrino (PD), Italy  
Tel. +39 049 5125000 - Fax +39 049 5125950  
www.dabpumps.com

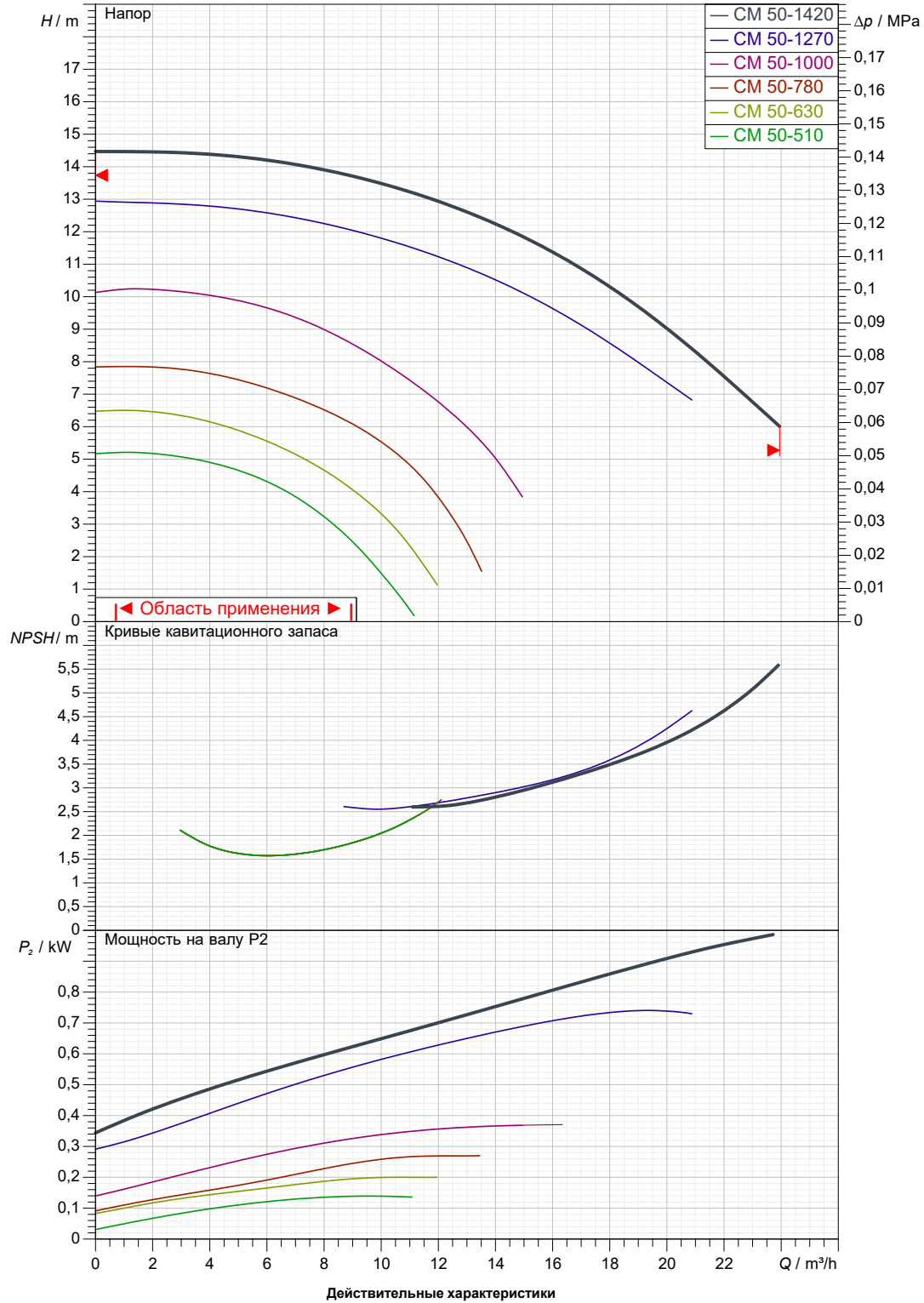
Получатель

Отправитель

Company  
Reference  
Address  
Phone  
Fax  
E-mail

## CM 50-1420 T IE3

Curve tolerance according to ISO 9906



Вход  
DN 50  
PN 16

Вых  
DN 50  
PN 16

Расход :

Напор :

Частота вращения  
1.450 1/min

MAIN\_PROJECT\_TITLE

BUSINESS\_PROCESS\_IC

OWNER\_

ISSUE\_DATE

13/12/24



# ГАБАРИТНЫЕ РАЗМЕРЫ

18.12.24

Страница 3 / 3

DAB PUMPS S.p.A.  
Via Marco Polo, 14 - 35035 Mestrino (PD), Italy  
Tel. +39 049 5125000 - Fax +39 049 5125950  
www.dabpumps.com

Получатель

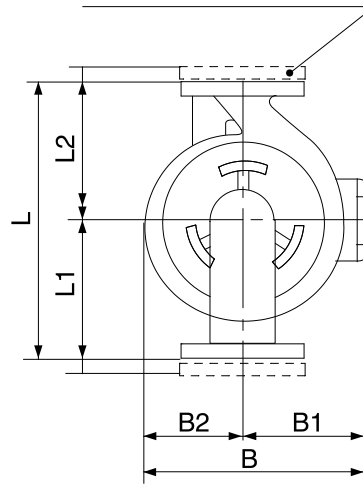
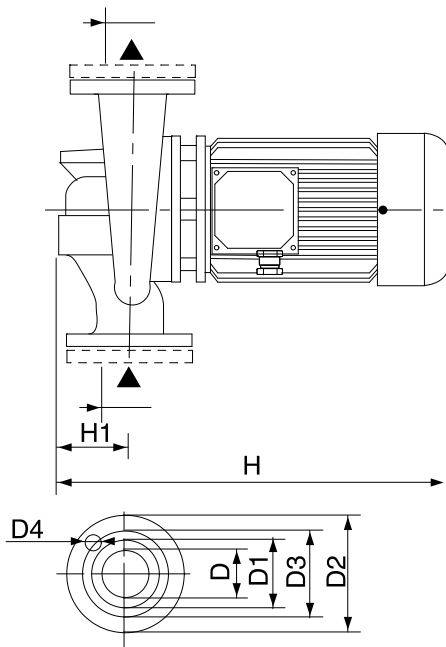
Отправитель

Company  
Reference  
Address  
Phone  
Fax  
E-mail

## CM 50-1420 T IE3

□ 32 x... ÷ 100 x...

Controflange a richiesta  
Counterflanges on request



DN : Flange / Flanges

DT : Ø Tubazione / Ø Piping

Измерения в mm

Соединения насоса:

1	B	279	L1	220	всасывании : DN 50 PN 16  подачу : DN 50 PN 16
2	B1	148	L2	180	
3	B2	131			
4	D	50 PN 16			
5	D1	102			
6	D2	165			
7	D3	125			
8	D4	4 x Ø18			
9	H	495			
10	H1	110			
11	L	400			

MAIN\_PROJECT\_TITLE

BUSINESS\_PROCESS\_I

OWNER\_

ISSUE\_DATE

13/12/24