



ГИДРАВЛИЧЕСКАЯ ХАРАКТЕРИСТИКА

27/12/24

Страница 2 / 3

DAB PUMPS S.p.A.
Via Marco Polo, 14 - 35035 Mestrino (PD), Italy
Tel. +39 049 5125000 - Fax +39 049 5125950
www.dabpumps.com

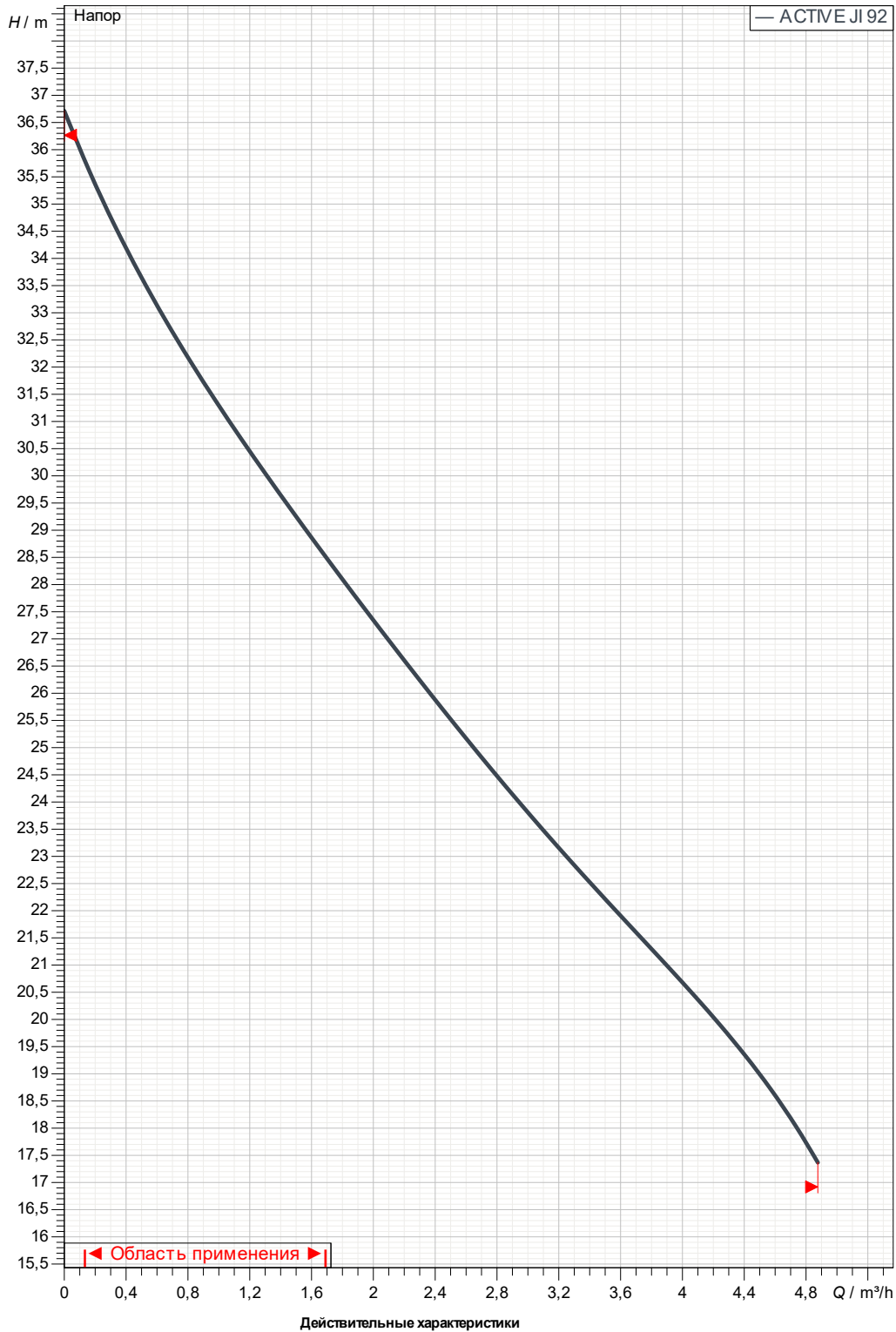
Получатель

Отправитель

Company
Reference
Address
Phone
Fax
E-mail

ACTIVE JI 92 M

Curve tolerance according to ISO 9906



Вход 1" G 8 bar	Вых 1" G 8 bar	Расход :	Напор :	Частота вращения 2.800 1/min
Проект	Номер проекта Progetto senza titolo 2024-12-27 05:15:57.5	Исполнитель	Создано 27/12/24	



ГАБАРИТНЫЕ РАЗМЕРЫ

27/12/24

Страница 3 / 3

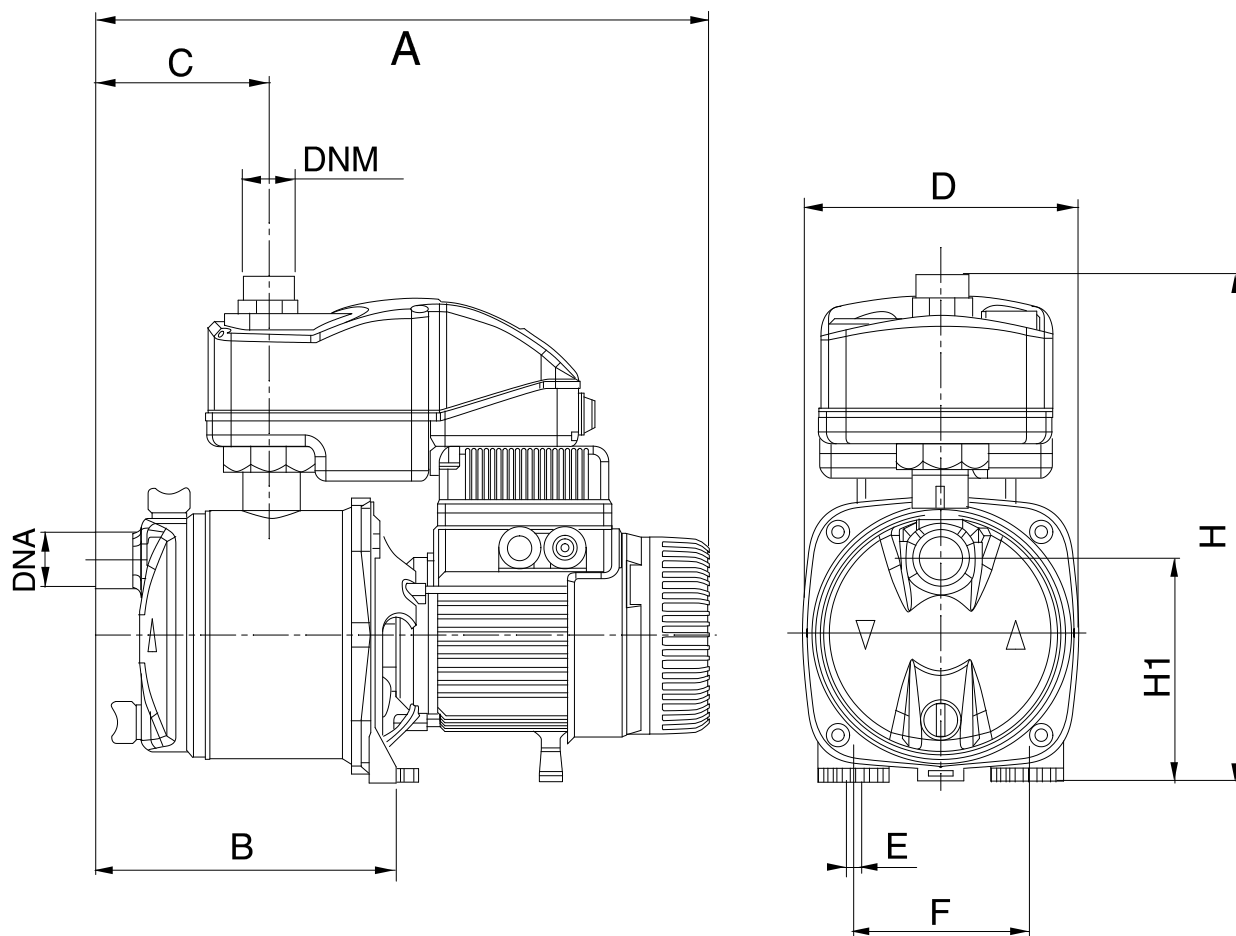
DAB PUMPS S.p.A.
Via Marco Polo, 14 - 35035 Mestrino (PD), Italy
Tel. +39 049 5125000 - Fax +39 049 5125950
www.dabpumps.com

Получатель

Отправитель

Company
Reference
Address
Phone
Fax
E-mail

ACTIVE JI 92 M



Измерения в мм

Соединения насоса:

1
2
3
4
5
6
7
8
9
10
11

A	390
B	192
C	112
D	174
DNA	1" G
DNM	1" G
E	9
F	111
H	322
H1	141

всасывания :
1" G
8 bar

подачу :
1" G
8 bar

Проект

Номер проекта

Progetto senza titolo 2024-12-27 05:15:57.ξ

Исполнитель

Создано

27/12/24