

**КЛАПАН ОБРАТНЫЙ zSHE**



Материал корпуса	Давление	Диаметр	Макс. температура
А Серый чугун	С 16 бар	DN 40-200	100°C
	В 10 бар	DN 200-600*	

\* под заказ

**CE** согласно директиве 2014/68/UE  
обозначение CE для Dn≥65

**ХАРАКТЕРИСТИКА**

- короткая строительная длина
- экологически безопасен
- не требует дополнительного ухода
- установка в любом положении

**ПРИМЕНЕНИЕ**

отрасли системы



СУДОСТРОИТЕЛЬНАЯ  
ПРОМЫШЛЕННОСТЬ



ТЕПЛОСНАБЖЕНИЕ

среды



ГЛИКОЛЬ



ПРОМЫШЛЕННАЯ  
ВОДА

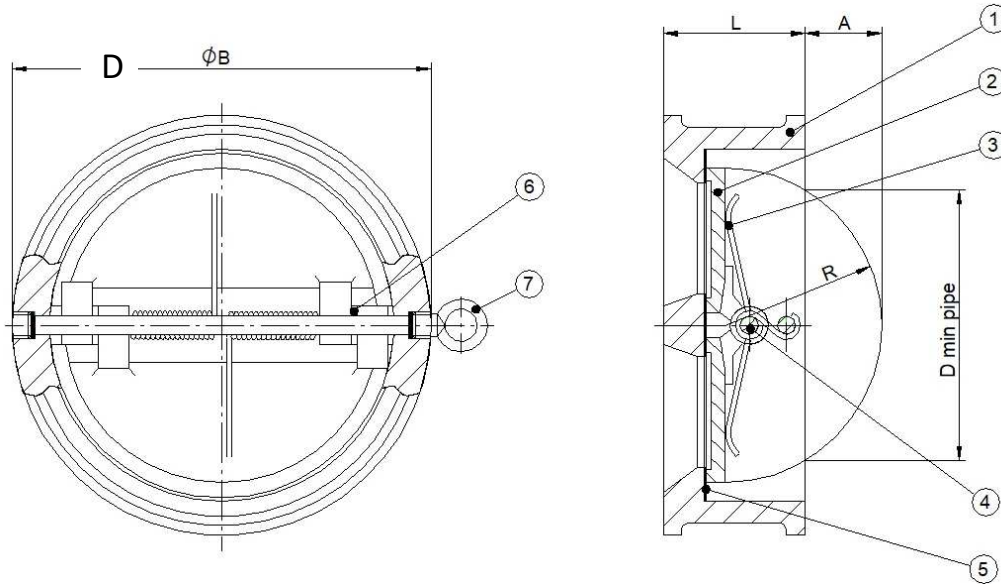


НЕЙТРАЛЬНЫЕ  
ЖИДКОСТИ

Оставляем за собой право изменения конструкции

Издание 01/2018

**МАТЕРИАЛЫ, РАЗМЕРЫ**



Материал корпуса		A	
Исполнение		52	56
1	Корпус	EN-GJL-250 5.1301 (ex.JL1040)	
2	Створка	X5CrNi18-10 1.4301	EN-GJS-400-15 5.3106 (ex.JS1030)
3	Пружина	X5CrNi18-10 1.4301	
4	Ось	X5CrNi18-10 1.4301	
5	Уплотнение	EPDM	
6	Прокладка	Teflon	
7	Болт с проушиной для DN125 - 600	S235JR	
<b>Макс. температура</b>		<b>100°C</b>	

DN	40	50	65	80	100	125	150	200	250	300	350	400	500	600
D min pipe (мм)	36	42	60	66	86	115	143	197	231	281	330			
L (мм)	43	43	46	64	64	70	76	89	114	114	127			
A (мм)	6,8	8,6	15,2	14,3	22,3	33,7	45,4	69,6	74,5	102,7	124,7			
D (мм)	91	107	127	142	162	192	218	273	328	378	437			
R (мм)	25,8	27	35	42	50	64	77	102,5	125	146	170			
Kvs (м³/ч)	34	34	54	95	200	320	467	990	1584	2783	3689			
вес (кг)	1,2	1,5	2,0	2,8	4,1	6,4	8,5	13,5	22	30	48			

Оставляем за собой право изменения конструкции

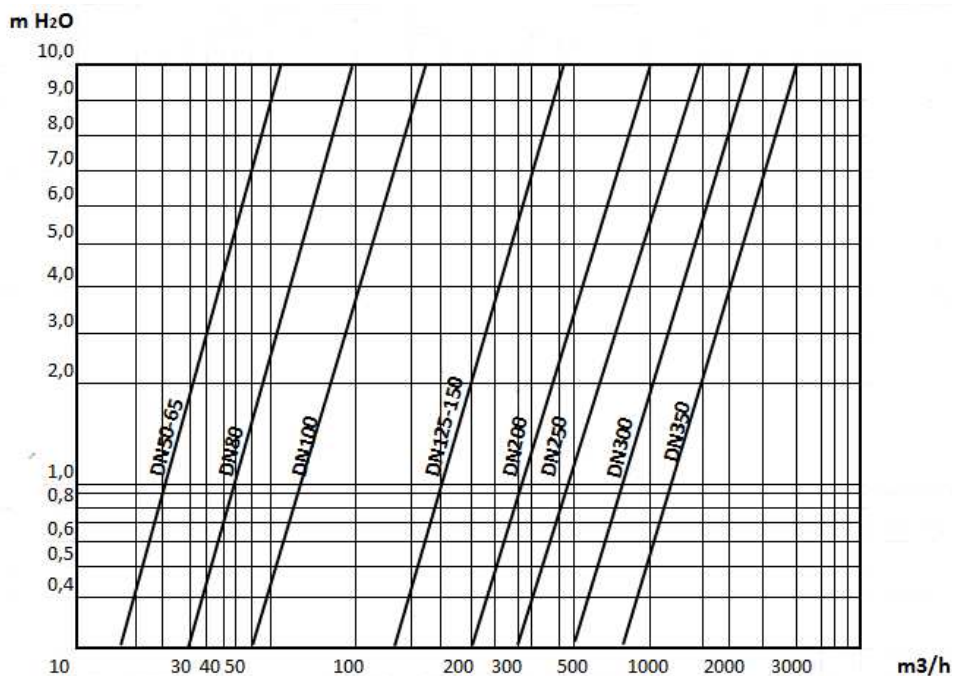
Издание 01/2018

ZETKAMA Sp. z o.o.  
Ul. 3 Maja 12  
PL 57-410 Ścinawka Średnia

Tel. +48 74 8652 171  
Tel. +48 74 8652 111  
Fax +48 74 8652 199

ZETKAMA Sp. z o.o.  
Ul. 3 Maja 12  
PL 57-410 Ścinawka Średnia

**ГИДРАВЛИЧЕСКИЕ ХАРАКТЕРИСТИКИ**



**ИСПОЛНЕНИЯ**

Фигура	Материал корпуса	Диаметр	Давление	Исполнение
407	А Серый чугун EN-GJL-250	40-250 мм	С 16 бар	54 закрытие EPDM/ нержавеющая сталь, эпоксидное покрытие, створка сталь
		300-600 мм	В 10 бар	54 закрытие EPDM/ нержавеющая сталь, эпоксидное покрытие, створка сталь
		40-250 мм	С 16 бар	56 закрытие EPDM/ чугун, эпоксидное покрытие, створка чугун
		300-600 мм	В 10 бар	56 закрытие EPDM/ чугун, эпоксидное покрытие, створка чугун

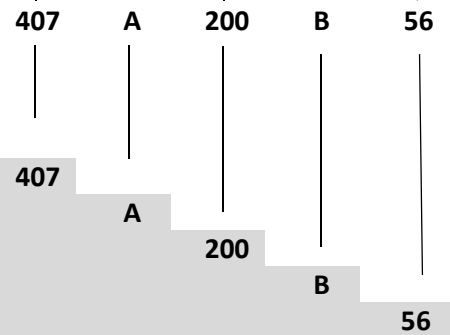
Оставляем за собой право изменения конструкции

Издание 01/2018

**ЗАКАЗ**

Фигура	Материал корпуса	Диаметр	Давление	Исполнение
407	A Серый чугун EN-GJL-250	300-600 мм	B 10 бар	56 закрытие EPDM/ чугун, эпоксидное покрытие, створка чугун

**Пример заказа по индексу**



Клапан обратный, межфланцевый, прямой  
 Серый чугун EN-GJL-250  
 Диаметр (мм)  
 Давление PN 10 (бар)  
 Закрытие EPDM/ чугун, эпоксидное покрытие, створка чугун