



ГИДРАВЛИЧЕСКАЯ ХАРАКТЕРИСТИКА

DAB PUMPS S.p.A.
Via Marco Polo, 14 - 35035 Mestrino (PD), Italy
Tel. +39 049 5125000 - Fax +39 049 5125950
www.dabpumps.com

18.12.24

Страница 2 / 3

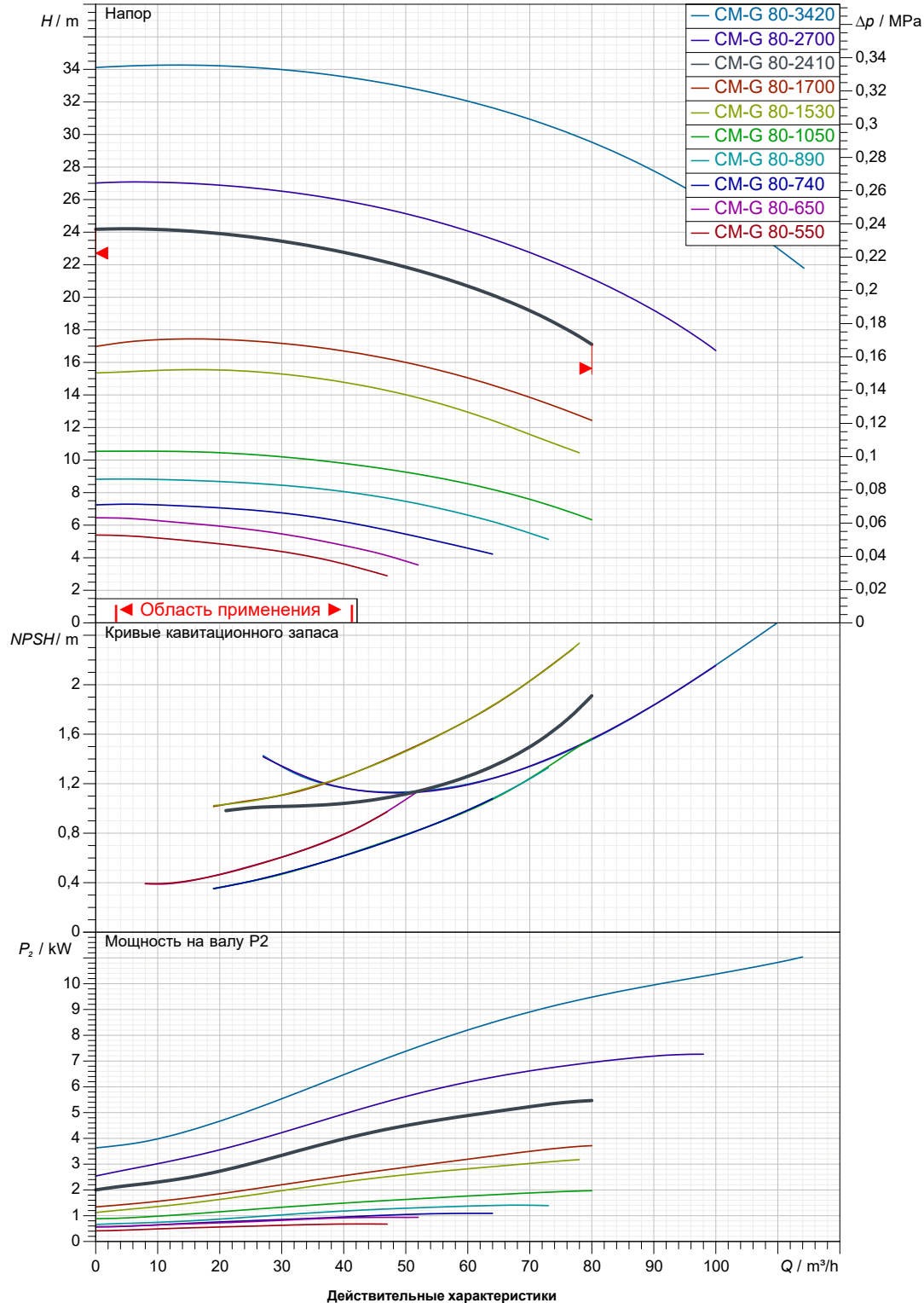
Получатель

Отправитель

Company
Reference
Address
Phone
Fax
E-mail

CM-G 80-2410/A/BAQE/5,5 IE3

Curve tolerance according to ISO 9906



Вход
DN 80
PN 16

Вых
DN 80
PN 16

Расход :

Напор :

Частота вращения
1.450 1/min

MAIN_PROJECT_TITLE

BUSINESS_PROCESS_IC

OWNER_

ISSUE_DATE

13/12/24



ГАБАРИТНЫЕ РАЗМЕРЫ

18.12.24

Страница 3 / 3

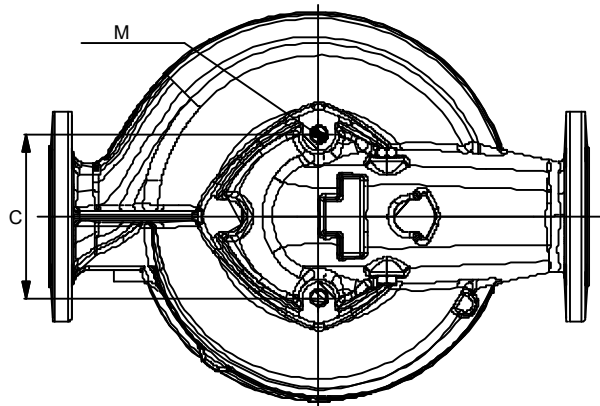
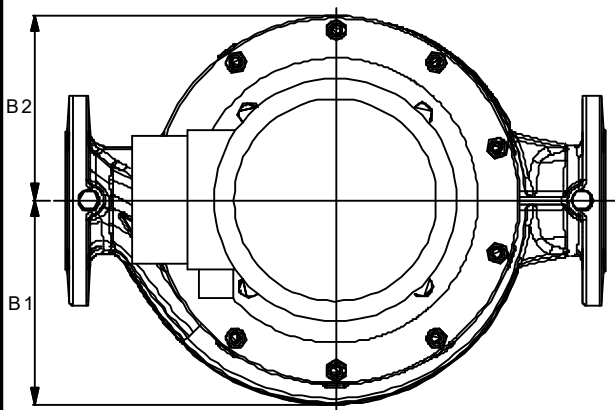
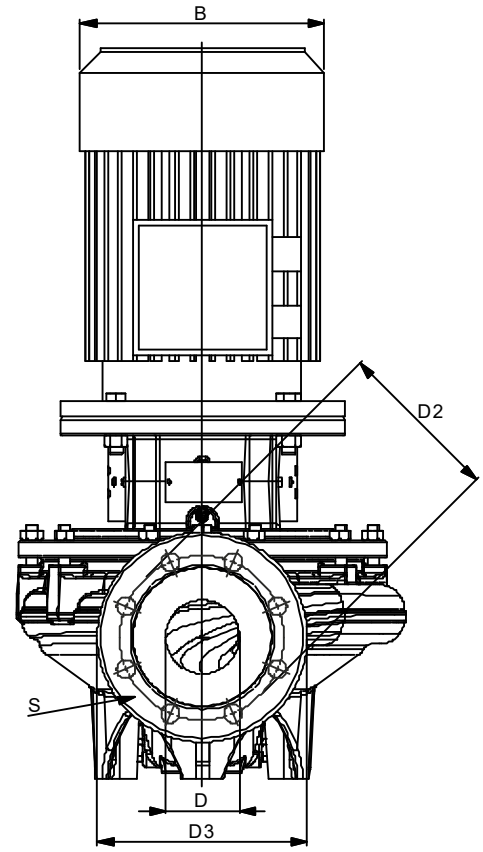
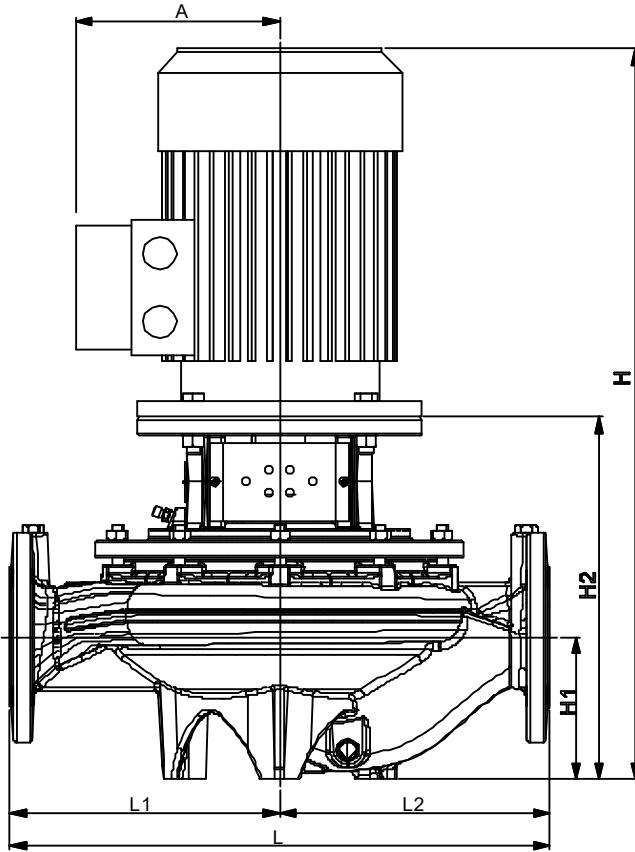
DAB PUMPS S.p.A.
Via Marco Polo, 14 - 35035 Mestrino (PD), Italy
Tel. +39 049 5125000 - Fax +39 049 5125950
www.dabpumps.com

Получатель

Отправитель

Company
Reference
Address
Phone
Fax
E-mail

CM-G 80-2410/A/BAQE/5,5 IE3



Измерения в mm

1	A	195	L1	310
2	B1	245	L2	310
3	B2	224	M	M16
4	C	230	S	8 x Ø18
5	D	80		
6	D2	160		
7	D3	200		
8	H	775		
9	H1	140		
10	H2	413		
11	L	620		

Соединения насоса:

всасывании :
DN 80
PN 16

подачу :
DN 80
PN 16

MAIN_PROJECT_TITLE

BUSINESS_PROCESS_I

OWNER_

ISSUE_DATE

13/12/24